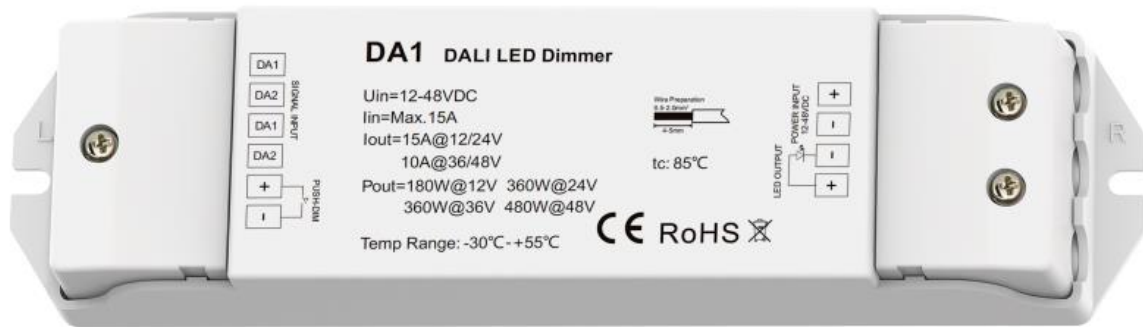




VISCOM
LEDS & FRAMES ●●●



CONTROLADOR DALÍ

Características

- Dimmer LED DALI de tensión constante con 1 canal.
- De acuerdo con el protocolo estándar DALI IEC 62386-102, IEC 62386-207 y en conformidad con los productos DALI.
- de otra incorporación internacional.
- La dirección DALI será asignada automáticamente por el maestro DALI, 1 dirección DALI.
- Regulación digital PWM, curva de regulación logarítmica DALI estándar.
- Conectar con interruptor pulsador externo para conseguir la función de encendido/apagado y regulación.
- Protección contra sobrecalentamiento / sobrecarga / cortocircuito, recuperación automática.

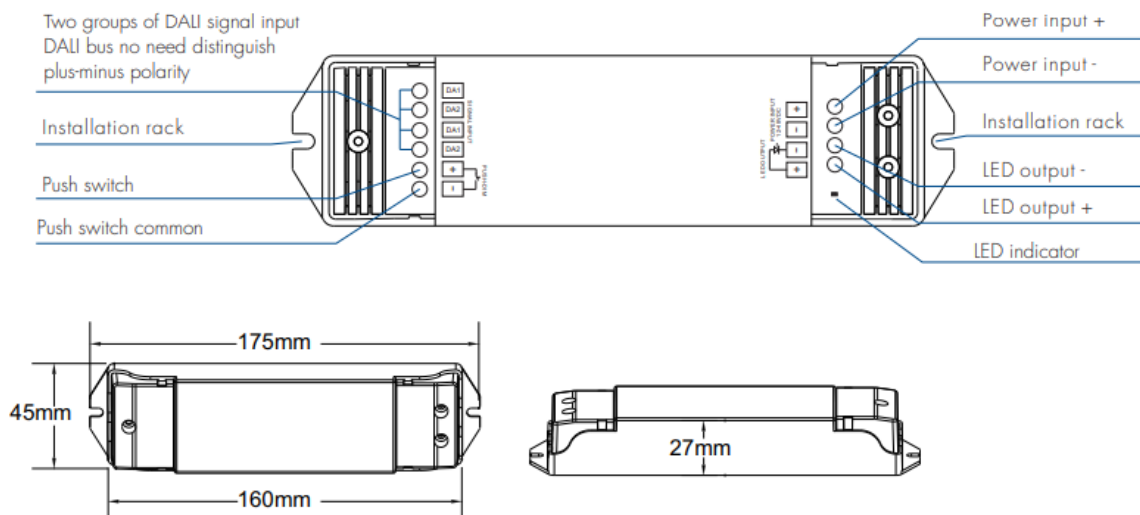
Entrada y salida	
Tensión de entrada	12-48VDC
Corriente de entrada	Max15A
Tensión de salida	12-48VDC
Corriente de salida	15A@12/24V 10A@36/48V
Potencia de salida	180W@12V 360W@24V 360W@36V 480W@48V
Tipo de salida	Tensión constante

Medio ambiente	
Temperatura de funcionamiento	Ta: -30 O C ~ +55 O C
Temperatura de la carcasa (máx.)	T c: +85 O C
Grado de protección IP	IP20

Datos de regulación	
Señal de entrada	DALI + Push Dim
Gama de regulación	0 -100%
Curva de atenuación	Logarítmico
Frecuencia PWM	2000Hz (por defecto)

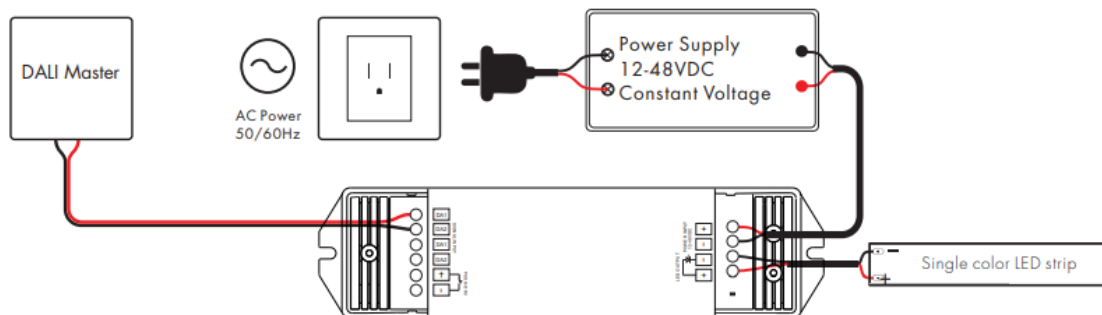
Medio ambiente	
Garantía	5 años
Protección	Polaridad inversa Sobrecalentamiento Sobrecarga Cortocircuito

Estructuras e instalaciones mecánicas

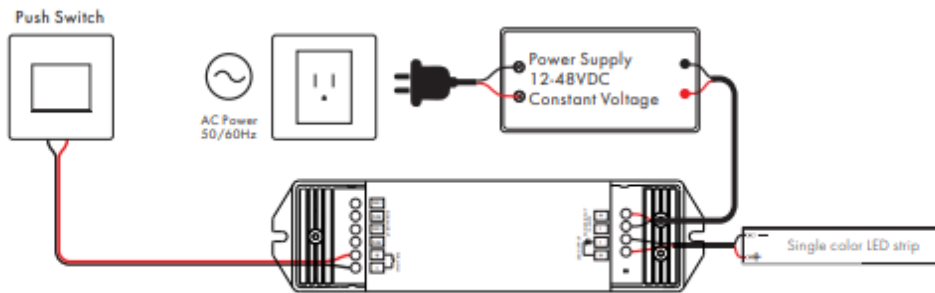


Esquema eléctrico

- DA1 conectar con maestro DALI



- DA1 conectar con interruptor pulsador



Control DALI

Dirección DALI asignada por DALI Master

Este producto está diseñado con 1 entrada de dirección DALI y 1 salida de canal, la dirección DALI es asignada automáticamente por el controlador DALI Master, por favor consulte los manuales de usuario de los DALI Masters compatibles para operaciones específicas.

Prioridad DALI

El maestro DALI o el interruptor Push pueden conectarse al mismo tiempo, lo que hace que el producto sea más fácil de usar y tenga más opciones para adaptarse a algunas demandas extraordinarias. Si el controlador se utiliza con la interfaz Push-Dim antes de utilizar la interfaz DALI, el comando DALI hará que devuelva el control DALI automáticamente.

Función Push Dim

La interfaz Push-Dim permite un sencillo método de regulación utilizando interruptores de pared sin enclavamiento (momentáneos) disponibles en el mercado.

Prensa corta:

Encender o apagar la luz.

Pulsación larga (1-6s):

Manténgalo pulsado para una atenuación escalonada. Cada dos pulsaciones largas, el nivel de luz pasa a la dirección opuesta.

Memoria de regulación:

La luz vuelve al nivel de atenuación anterior al apagar y volver a encender, incluso en caso de corte de corriente.

Sincronización:

Si hay más de un controlador conectado al mismo interruptor pulsador, al realizar una pulsación larga durante más de 10 segundos, el sistema se sincroniza y todas las luces del grupo se atenúan hasta el 100%. Esto significa que no hay necesidad de ningún cable de sincronización adicional en instalaciones más grandes. Recomendamos que el número de controladores conectados a un pulsador no exceda de 25 unidades. La longitud máxima de los cables desde el pulsador al controlador no debe ser superior a 20 metros.

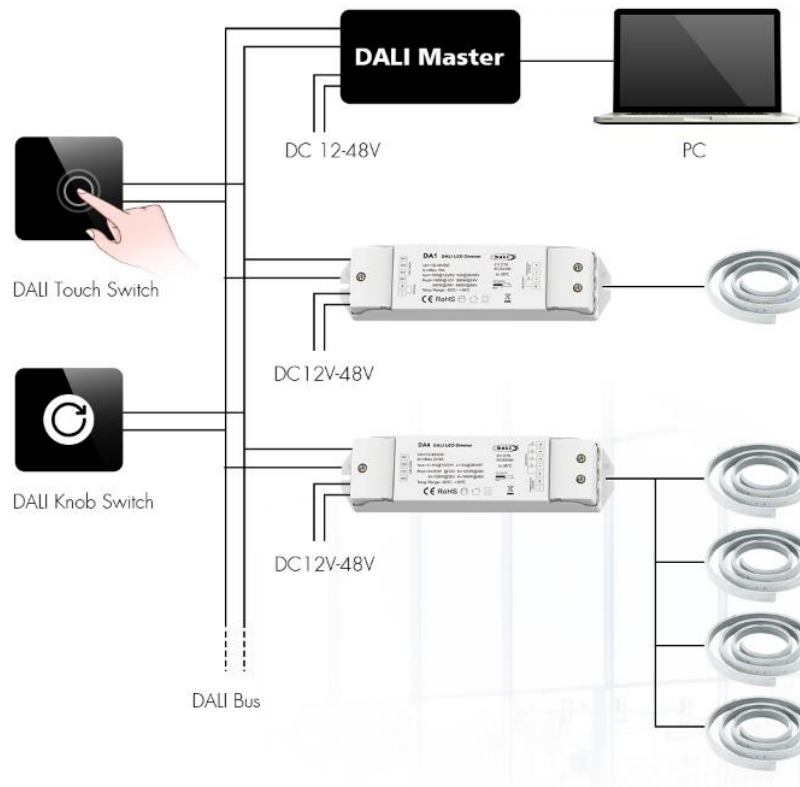
Seguridad y advertencias

- NO lo instale con la alimentación conectada al dispositivo.
- NO exponga el aparato a la humedad.

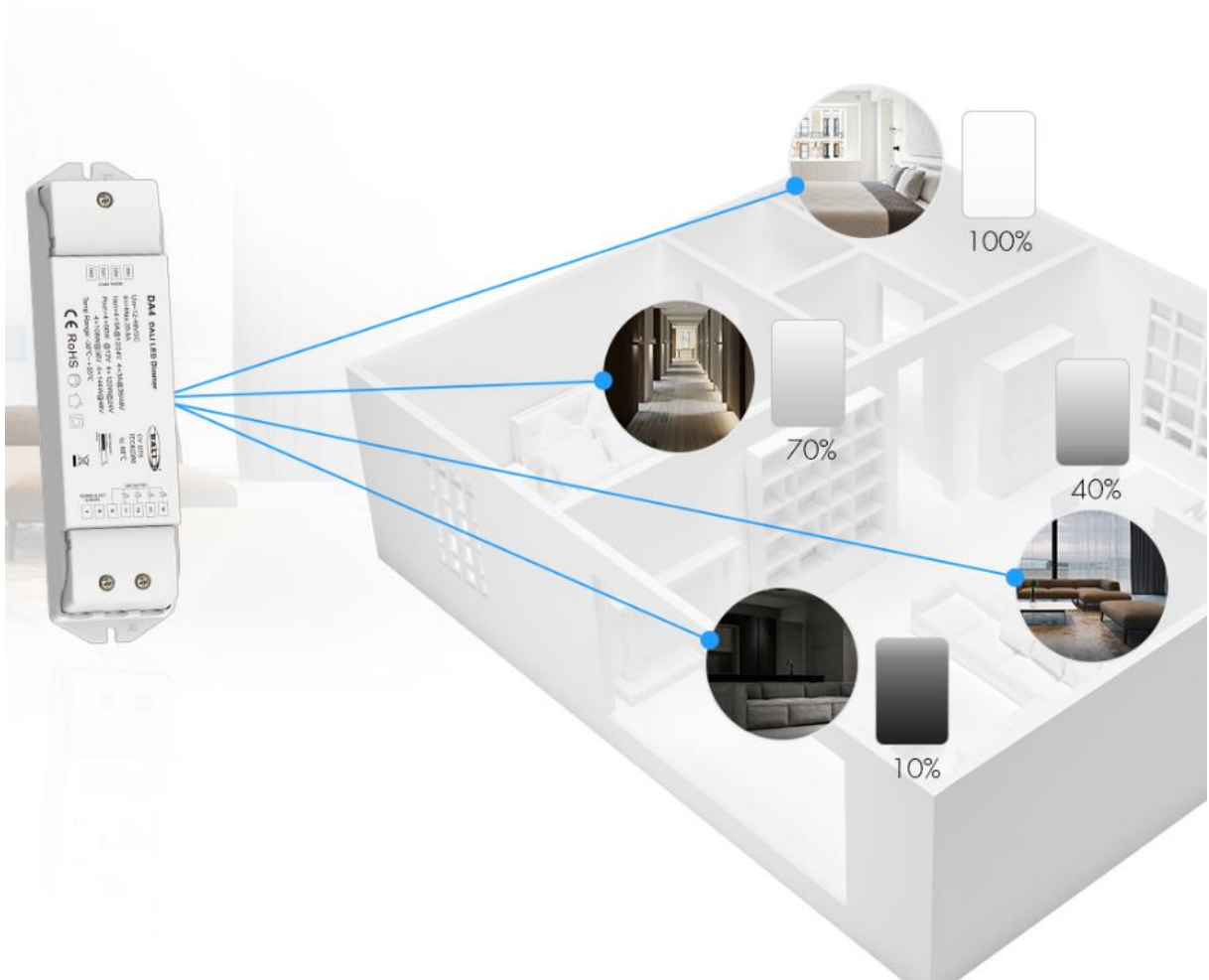
Comunicación bidireccional



Sistema de control de atenuación DALI



4 tipos diferentes de canales



Over-load protection



Short circuit protection



Recover automatically



5 year warranty

