



Modelo JLV-12100KA-L Tamaño: 218\*40\*22mm  
JLV-24100KA-L



### Información breve

**100W**

**Fuente de alimentación impermeable (C.V.)**

Modelo FAV-100-12E/

FAV-100-24E

Entrada 170-250V CA

### Características del producto

- Tamaño compacto, fácil de instalar
- Alta eficacia de transferencia
- Salida de tensión constante y estable
- IP67, apto para uso en interiores y exteriores
- 100% de carga completa, 100% de rodaje probado
- Protección contra sobrecarga/cortocircuito

### PRINCIPALES DATOS ELÉCTRICOS

#### Entrada CA

Tensión de entrada	170-250V
Frecuencia de entrada	50/60 Hz
Eficiencia (típ.)	90%
Corriente de	230V: 0,72A máx.

#### Salida CC

Tensión de salida	12V	24V
Corriente nominal	8.33A	4.17A
Potencia nominal	100W	100W
Ondulación y ruido	<100mVp-p	<100mVp-p

### Entorno de servicio

Temperatura de trabajo	-30°C~50°C
Humedad de trabajo	20~95%RH
Temperatura de almacenamiento	-40°C~80°C
Humedad de almacenamiento	10~95%RH

### Protección

Sobrecarga Sí, modo de desconexión, la salida se apaga si se sobrecarga un 10-20%.

Cortocircuito Sí, modo de hipo, se recupera automáticamente tras eliminar la condición de fallo

### Seguridad

Norma de seguridad	EN 61347-2-13
Tensión soportada	I/P-O/P: 3000VAC/1min/<5mA
Resistencia de aislamiento	I/P-O/P: >100M Ohmios / 500VDC/25°C / 70%HR

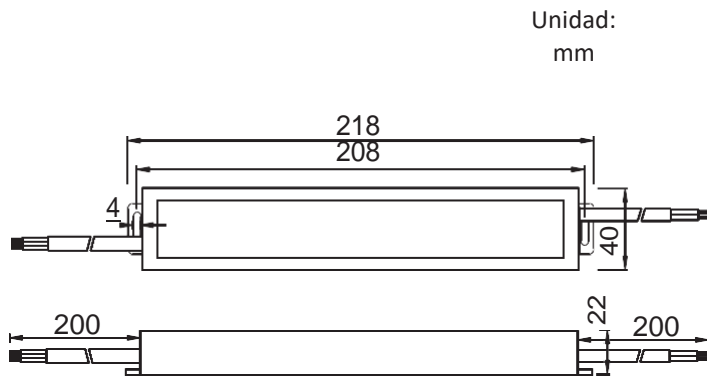
### Información sobre embalaje

Dimensión del producto	218*40*22mm
Peso neto del producto	390G
PCS/Cartron(QTY)	40 PCS
Tamaño de la caja principal	37*26*26cm
G. Peso/caja	17KG

#### Consejos de instalación:

- Identifique la entrada y la salida de la fuente de alimentación antes de la instalación.
- Asegúrese de conectar correctamente los cables + y - de salida. Enciéndalo una vez realizada la conexión de los cables.
- Para evitar la caída de tensión y el desperdicio de capacidad de carga en el cable de extensión de salida, por favor, instale la fuente de alimentación a la carga lo más cerca posible, si debe utilizar cables de extensión largos, se requieren cables más gruesos y menos vatios de carga.
- La fuente de alimentación debe instalarse en un entorno con buena ventilación y refrigeración.

## Dibujo físico



### Información breve

# 100W

**Fuente de alimentación impermeable (C.V.)**

Modelo FAV-100-12E/

FAV-100-24E

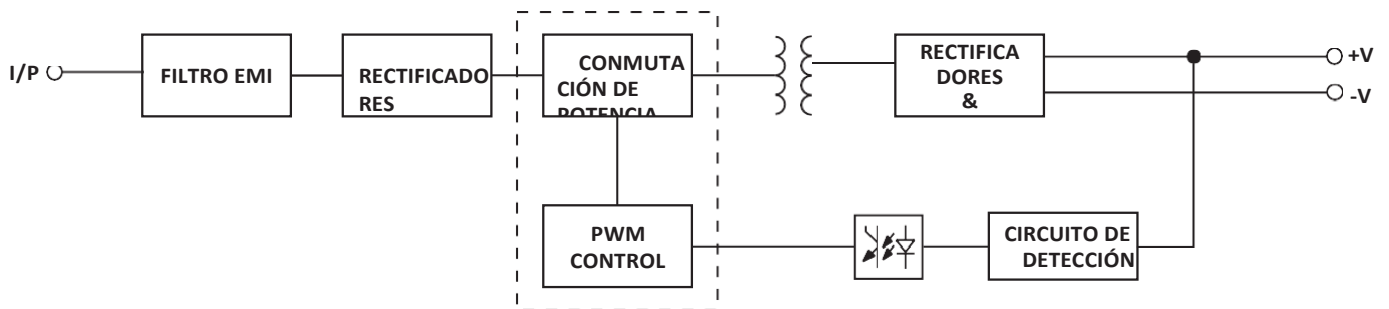
Entrada 170-250V CA

Entrada: 3x0.75mm<sup>2</sup> cable, Marrón L, Azul  
N 200mm longitud

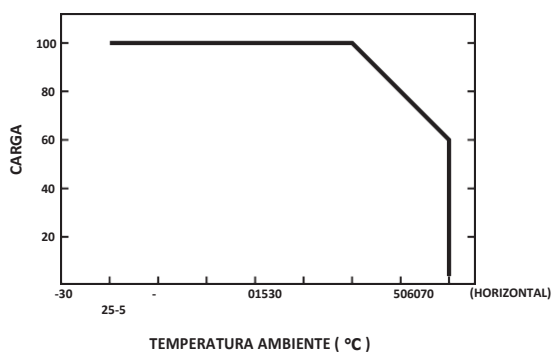
Salida: Cable de 2x1mm<sup>2</sup>, Rojo +, Negro  
- 200mm de longitud

Carcasa: Aluminio

## Diagrama de bloques



## Curva de reducción



## Características estáticas

