



Modelo: FAV-150-I Tamaño: 160*98*38mm


Información breve

150W

Alimentación (C.V.)

Modelo FAV-150-12-I / FAV-150-24-I

Entrada 170~250V CA

Salida 12VDC 12,5A 150W / 24VDC 7,25A 150W

Características del producto

- Tamaño compacto, fácil de instalar
- Alta eficacia de transferencia
- Calidad duradera y estable
- 100% a plena carga, 100% a prueba de quemaduras.
- Protección contra sobrecarga/cortocircuito

**PRINCIPALES
DATOS
ELÉCTRICOS**
**Entrada
CA**

Tensión de entrada	170~250V
Frecuencia de entrada	50/60 Hz
Eficiencia (típ.)	82%
Corriente de	230 V: 1,6 A máx.

Salida CC

Tensión de salida	12V	24V
Corriente nominal	12.5A	6.25A
Potencia nominal	150W	150W
Ondulación y ruido	<500mVp-p	<500mVp-p

Entorno de servicio

Temperatura de trabajo	-30°C~60°C
Humedad de trabajo	20~95%RH
Temp. de almacenamiento	-40°C~80°C
Humedad de almacenamiento	10~95%RH

Protección

Sobrecarga	Sí, modo de desconexión, la salida se apaga si se sobrecarga un 5-30%, recuperación automática.
Cortocircuito	Sí, modo hipo, se recupera automáticamente tras eliminar la condición de fallo.

Seguridad

Norma de seguridad	EN 61347-2-13
Tensión soportada	I/P-O/P: 3,75KVAC I/P-GND: 1,5KVAC O/P-GND: 0,5KVAC
Resistencia de	I/P-O/P: >100M Ohmios / 500VDC /25°C / 70%HR

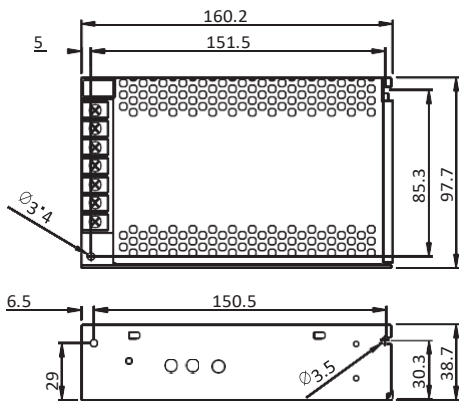
Información sobre envases

Dimensión del producto	160*98*38mm
Peso neto del producto	420G
PCS/Carton (QTY)	40 PCS
Tamaño de la caja principal	47*34.5*23.5cm
G. Peso/Cartón	19KG

Consejos de instalación:

- Identifique la entrada y la salida de la fuente de alimentación antes de la instalación.
- Asegúrese de conectar correctamente los cables + y - de salida. Enciéndalo una vez realizada la conexión de los cables.
- Para evitar la tensión, la caída y el desperdicio de capacidad de carga en el cable de extensión de salida, por favor, instale la fuente de alimentación a la carga lo más cerca posible, si debe utilizar cables de extensión largos, se requieren cables más gruesos y menos vatios de carga.
- La fuente de alimentación debe instalarse en un entorno con buena ventilación y refrigeración.

Dibujo físico



Unidad: mm

Información breve

150W

Alimentación (C.V.)

Modelo FAV-150-12-I / FAV-150-24-I

Entrada 170~250V CA

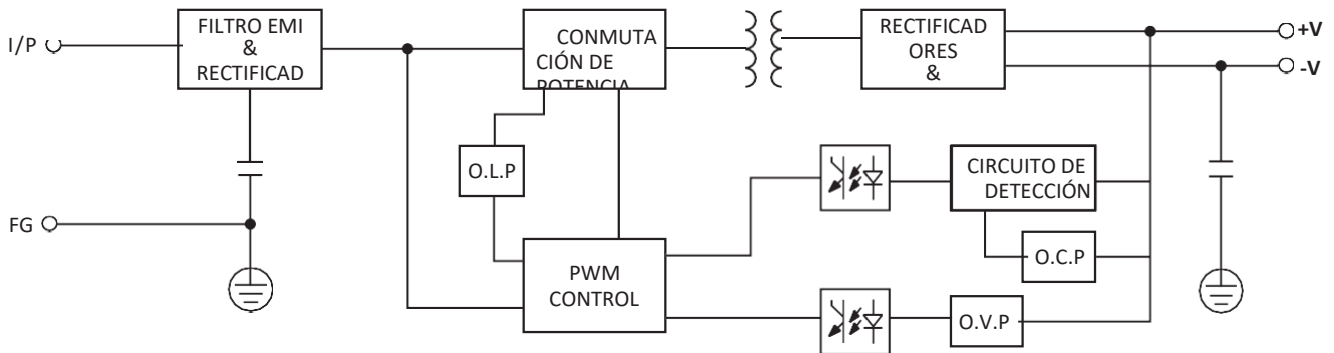
Salida 12VDC 12,5A 150W / 24VDC 7,25A 150W

Entrada y salida:

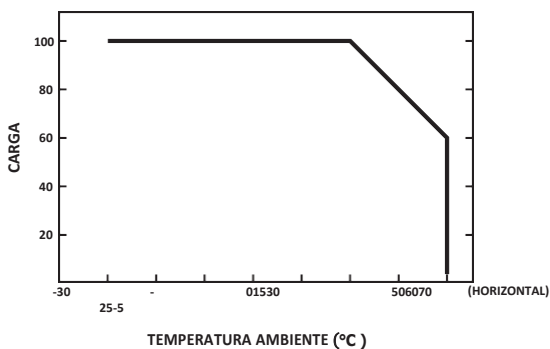
9500-7P Terminales de tornillo con
tapa retardador de inflamación

Carcasa: Aluminio

Diagrama de bloques



Curva de reducción



Características estáticas

