



Modelo: JLV-12020KA

Tamaño: 162\*29\*21mm

CE SELV



### Información

**Powermax™**  
Technology Inside

# 20W

**Fuente de alimentación impermeable (C.V.)** Modelo FAV-20-12E/ FAV-20-24E  
Entrada 170-250V CA

### Características del producto

- Tamaño compacto, fácil de instalar
- Alta eficacia de transferencia
- Amplio rango de entrada
- Salida de tensión constante y estable
- IP67, apto para uso en interiores y exteriores
- 100% de carga completa, 100% de rodaje probado
- Protección contra sobrecarga/cortocircuito

### PRINCIPALES DATOS ELÉCTRICOS

### Entrada CA

Tensión de entrada	170-250V
Frecuencia de entrada	50/60 Hz
Eficiencia (típ.)	83%
Corriente de entrada	230V: 0,18A máx.
Corriente de irrupción	Arranque en frío Máx. 40A
(twidth=500µs medido en	50% Ipico) a 230 V CA
Corriente de fuga	3mA/230VAC

### Salida CC

Tensión de salida	12V	24V
Corriente nominal	1.67A	0.83A
Potencia nominal	20W	20W
Ondulación y ruido (máx.)	<200mVp-p	<200mVp-p
Configuración, tiempo de subida	1500ms/230VAC	1500ms/230VAC
Regulación de líneas	1%	1%
Regulación de la carga	1%	1%

### Entorno de servicio

Temperatura de trabajo -30°C~50°C  
Humedad de trabajo 20~95%RH  
Temperatura de almacenamiento -40°C~80°C  
Humedad de almacenamiento 10~95%RH

### Información sobre embalaje

Dimensiones del producto 162\*29\*21mm  
Peso neto del producto 170G  
PCS/Cartón(QTY) 100 PCS  
Tamaño de la caja principal 39\*39\*21cm  
G. Peso/Cartón 19KG

### Protección

Sobrecarga	Sí, Modo de desconexión La salida se apaga en caso de sobrecarga
Cortocircuito	Sí, modo hipo, se recupera automáticamente después de eliminar la condición de fallo

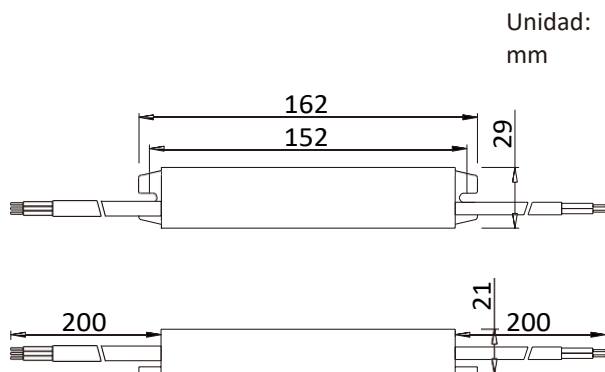
### Seguridad

Norma de seguridad	EN 61347-2-13
Tensión soportada	I/P-O/P: 3000VAC/1min/<5mA
Resistencia de aislamiento	I/P-O/P : >100M Ohmios /
500VDC/25°C / 70%HR	

#### Consejos de instalación:

- Identifique la entrada y la salida de la fuente de alimentación antes de la instalación.
- Asegúrese de conectar correctamente los cables + y - de salida. Enciéndalo una vez realizada la conexión de los cables.
- Para evitar pérdidas de tensión, caídas y capacidad de carga en el cable de extensión de salida, instale la fuente de alimentación lo más cerca posible de la carga, si debe utilizar cables de extensión largos, se requieren cables más gruesos y menor potencia de carga.
- La fuente de alimentación debe instalarse en un entorno con buena ventilación y refrigeración.

## Dibujo físico



## Información

**Powermax™**  
Technology Inside

# 20W

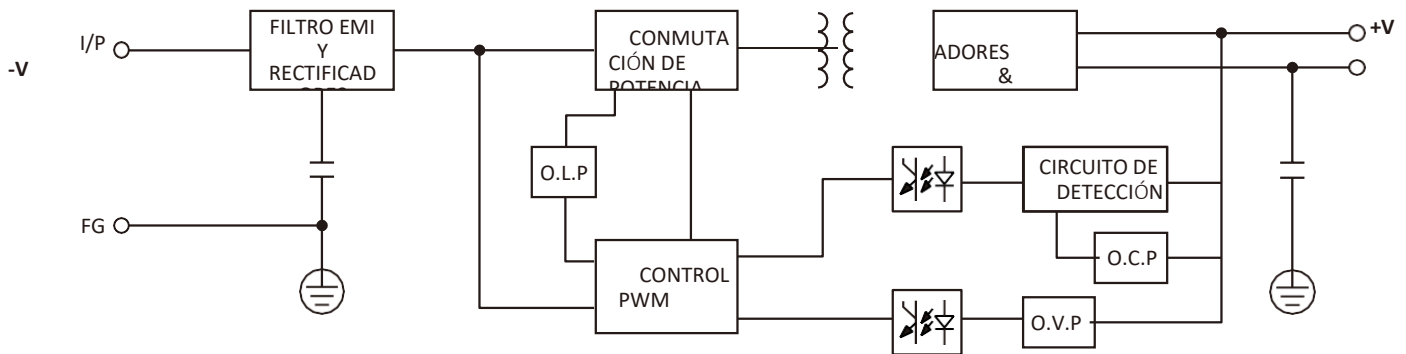
**Fuente de alimentación impermeable (C.V.)** Modelo FAV-20-12E/ FAV-20-24E  
Entrada 170-250V CA

Entrada: 3x0.75mm<sup>2</sup> cable, Marrón L, Azul N  
200mm longitud

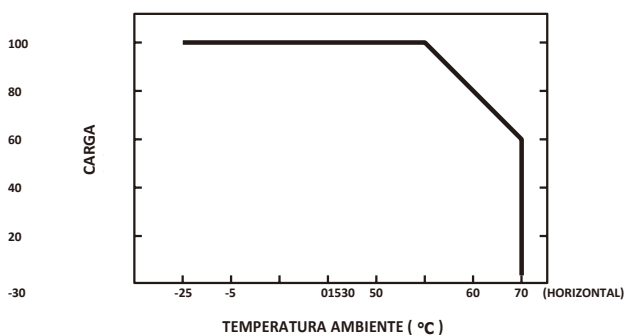
Salida: 2x0.75mm<sup>2</sup> cable, Rojo +, Negro -  
200mm longitud

Carcasa: Aluminio

## Diagrama de bloques



## Curva de reducción



## Características estáticas

