



Modelo: JLV-12300KTamaño : 330*90*44.5mm



Información breve

300W

Fuente de alimentación

impermeable (C.V.) Modelo FAV-

300-12E/ FAV-300-24E

Entrada 185-250V CA

Salida 12VDC 25A 300W / 24VDC 12.5A 300W

Características del producto

- Alta eficacia de transferencia
- Salida de tensión constante y estable
- IP67, apto para uso en interiores y exteriores
- 100% de carga completa, 100% de rodaje probado
- Protección contra sobrecarga/cortocircuito

PRINCIPALES DATOS ELÉCTRICOS

Entrada CA

Tensión de entrada	185-250V
Frecuencia de entrada	50/60 Hz
Eficiencia (típ.)	>85%
Corriente de	2,3A@230Vmax.

Salida CC

Tensión de salida	12V	24V
Corriente nominal	25A	12.5A
Potencia nominal	300W	300W
Ondulación y ruido	<200mVp-p	<200mVp-p

Entorno de servicio

Temp. de trabajo	-25°C~50°C
Humedad de trabajo	20~99%RH
Temperatura de almacenamiento	-40°C~80°C
Humedad de almacenamiento	10~99%HR

Protección

Sobrecarga Sí, modo de desconexión, la salida se apaga si se sobrecarga un 5-30%, recuperación automática

Cortocircuito Sí, modo de hipo, se recupera automáticamente tras eliminar la condición de fallo

Seguridad

Norma de seguridad	EN 61347-2-13
Tensión soportada	I/P-O/P: 3750VAC/1min/<5mA
Resistencia de aislamiento	I/P-O/P: >100M Ohmios / 500VDC/25°C / 70%HR

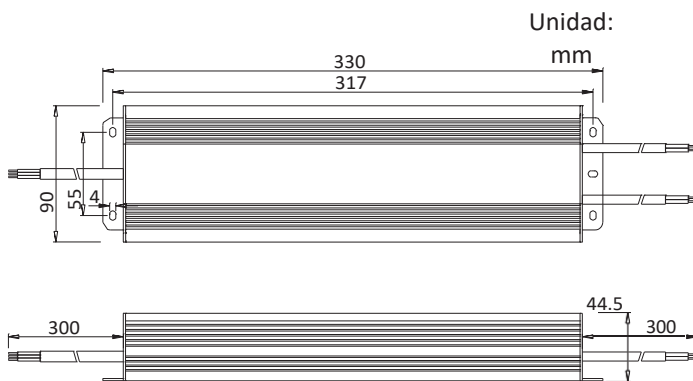
Información sobre embalaje

Dimensión del producto	330*90*44.5mm
Peso neto del producto	2400G
PCS/Carton(QTY)	6 PCS
Tamaño de la caja principal	37,5*24,5*16,5cm
G. Peso/Cartón	16KG

Consejos de instalación:

- Identifique la entrada y la salida de la fuente de alimentación antes de la instalación.
- Asegúrese de conectar correctamente los cables + y - de salida. Enciéndalo una vez realizada la conexión de los cables.
- Para evitar la caída de tensión y el desperdicio de capacidad de carga en el cable de extensión de salida, por favor, instale la fuente de alimentación a la carga lo más cerca posible, si debe utilizar cables de extensión largos, se requieren cables más gruesos y menos vatios de carga.
- La fuente de alimentación debe instalarse en un entorno con buena ventilación y refrigeración.

Dibujo físico



Información breve

300W

Fuente de alimentación impermeable (C.V.) Modelo FAV-300-12E/ FAV-300-24E Entrada 185-250V CA

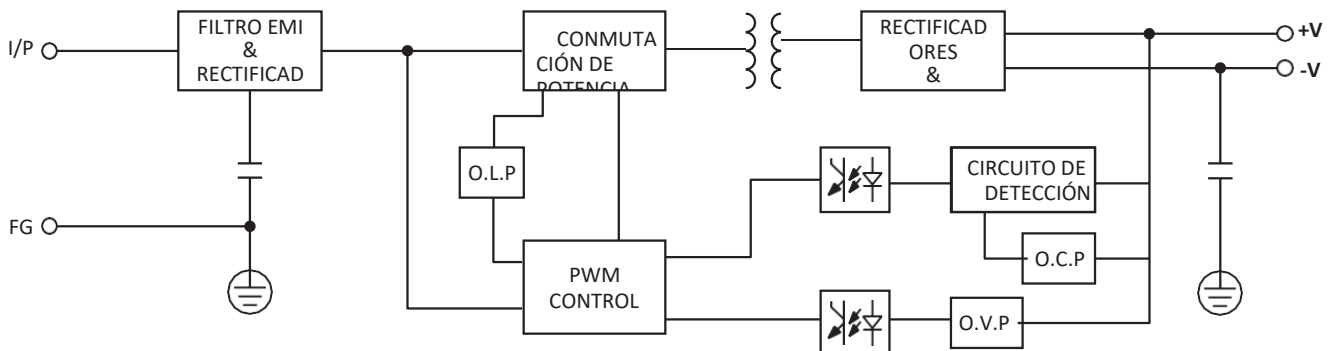
Salida 12VDC 25A 300W / 24VDC 12.5A 300W

Entrada: 3x1.⁰mm² cable, Marrón L, Azul N 300mm longitud

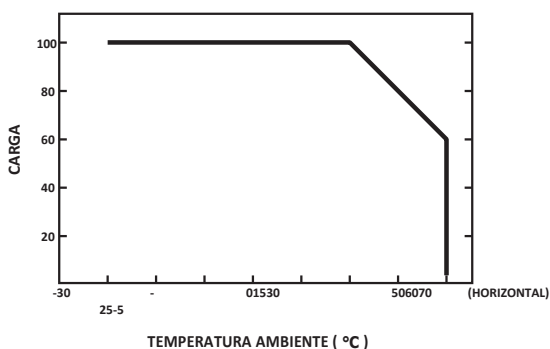
Salida: Cable de 2x1.⁵ mm², rojo +, negro - 300 mm de longitud, 2 salidas

Carcasa: Aluminio

Diagrama de bloques



Curva de reducción



Características estáticas

