



Modelo: FAV-36-I

Tamaño: 85\*58\*38mm


**Información breve**

# 36W

**Alimentación (C.V.)**

Modelo FAV-36-12-I/ FAV-36-24-I

Entrada 100~250V CA

Salida 12VDC 3A 36W / 24VDC 1.5A 36W

**Características del producto**

- Tamaño compacto, fácil de instalar
- Alta eficacia de transferencia
- Amplio rango de entrada (120V/230V)
- Calidad duradera y estable
- 100% a plena carga, 100% a prueba de quemaduras.
- Protección contra sobrecarga/cortocircuito

**PRINCIPALES DATOS ELÉCTRICOS**
**Entrada CA**

Tensión de entrada	100~250V
Frecuencia de entrada	50/60 Hz
Eficiencia (típ.)	84%
Corriente de entrada	230V: 0,45A máx.
Corriente de irrupción	40A
Corriente de fuga	3mA/230VAC

**Salida CC**

Tensión de salida	12V	24V
Corriente nominal	3A	1.5A
Potencia nominal	36W	36W
Ondulación y ruido (máx.)	<100mVp-p	<100mVp-p
Configuración, tiempo de subida	1500ms/230VAC	1500ms/230VAC
Regulación de líneas	1%	1%
Regulación de la carga	1%	1%

**Entorno de servicio**

Temperatura de trabajo	-30°C~60°C
Humedad de trabajo	20~90%RH
Temp. de almacenamiento	-40°C~80°C
Humedad de almacenamiento	10~95%RH

**Protección**

Sobrecarga	Sí, modo de desconexión, la salida se apaga si se sobrecarga un 5-30%, recuperación automática.
Cortocircuito	Sí, modo hipo, se recupera automáticamente tras eliminar la condición de fallo.

**Información sobre envases**

Dimensión del producto	85*58*38mm
Peso neto del product	200G
PCS/Cartón (QTY)	100PCS
Tamaño de la caja principal	40*35,5*25cm
G. Peso/caja	20 KG

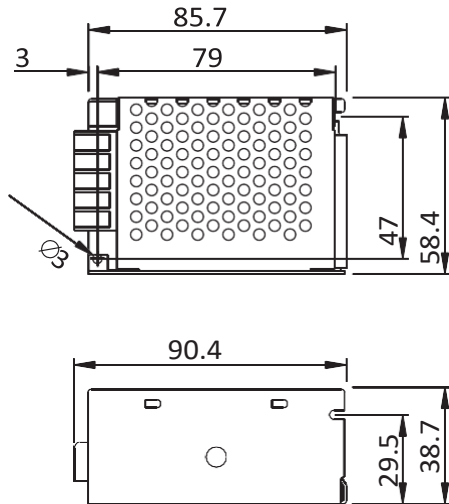
**Consejos de instalación:**

- Identifique la entrada y la salida de la fuente de alimentación antes de la instalación.
- Asegúrese de conectar correctamente los cables + y - de salida. Enciéndalo una vez realizada la conexión de los cables.
- Para evitar pérdidas de tensión, caídas y capacidad de carga en el cable de extensión de salida, instale la fuente de alimentación lo más cerca posible de la carga, si debe utilizar cables de extensión largos, se requieren cables más gruesos y menor potencia de carga.
- La fuente de alimentación debe instalarse en un entorno con buena ventilación y refrigeración.

## Seguridad

Norma de	seguridadEN 61347-2-13
Tensión soportada	/P-O/P: 3,75KVAC I/P-GND: 1,5KVAC O/P-GND: 0,5KVAC
Resistencia de aislamiento	I /P-O/P: >100M Ohmios / 500VDC /25°C / 70%HR

## Dibujo físico



Unidad:  
mm

### Información breve

# 36W

### Alimentación (C.V.)

Modelo FAV-36-12-I/ FAV-36-24-I

Entrada 100~250V CA

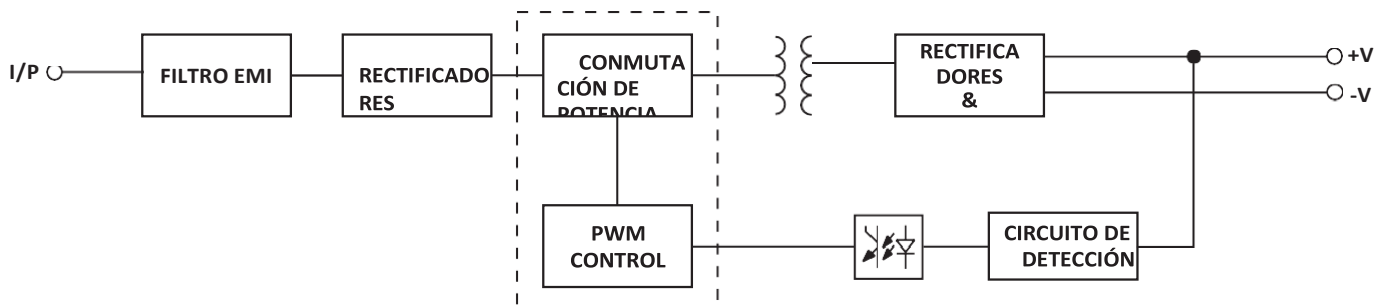
Salida 12VDC 3A 36W / 24VDC 1.5A 36W

### Entrada y salida:

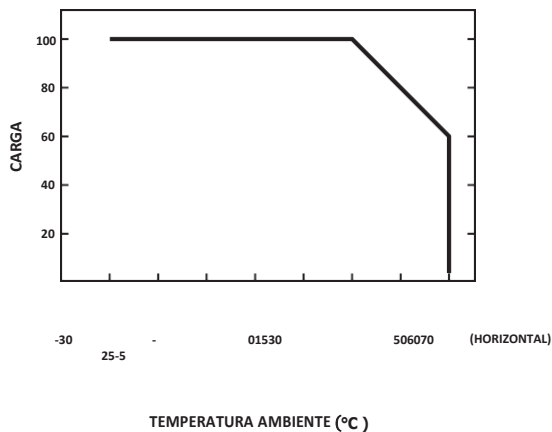
HB-611M-5P Terminales de tornillo con  
tapa retardador de inflamación

Carcasa: Aluminio

## Diagrama de bloques



## Curva de reducción



## Características estáticas

