



Modelo JLV-12045KA-W  
JLV-24045KA-W

Tamaño: 190\*29\*21mm



### Información breve

# 45W

### Fuente de alimentación impermeable

(C.V.) Modelo FAV-45-12E/ FAV-45-24E

Entrada 170-250V CA

Salida 12VDC 3.33A 45W / 24V 1.875A

### Características del producto

- Tamaño compacto, fácil de instalar
- Alta eficacia de transferencia
- Amplio rango de entrada
- Salida de tensión constante y estable
- IP67, apto para uso en interiores y exteriores
- 100% de carga completa, 100% de rodaje probado
- Protección contra sobrecarga/cortocircuito

### PRINCIPALES DATOS ELÉCTRICOS

### Entrada CA

Tensión de entrada	170-250V
Frecuencia de entrada	50/60 Hz
Eficiencia (típ.)	85%
Corriente de	230V: 0,36A máx.

### Salida CC

Tensión de salida	12V	24V
Corriente nominal	3.75A	1.875A
Potencia nominal	45W	45W
Ondulación y ruido	<300mVp-p	<300mVp-p

## Entorno de servicio

Temperatura de trabajo	-30°C~50°C
Humedad de trabajo	20~95%RH
Temperatura de almacenamiento	-40°C~80°C
Humedad de almacenamiento	15~95%HR

## Protección

Sobrecarga	Sí, activa cuando la carga es superior a 110~120% La tensión de salida cae si hay sobrecarga
Cortocircuito	Sí, modo de hipo, se recupera automáticamente tras eliminar la condición de fallo

## Seguridad

Norma de seguridad	EN 61347-2-13
Tensión soportada	I/P-O/P: 3750VAC/1min/<5mA
Resistencia de aislamiento	I/P-O/P: >100M Ohmios / 500VDC/25°C / 70%HR

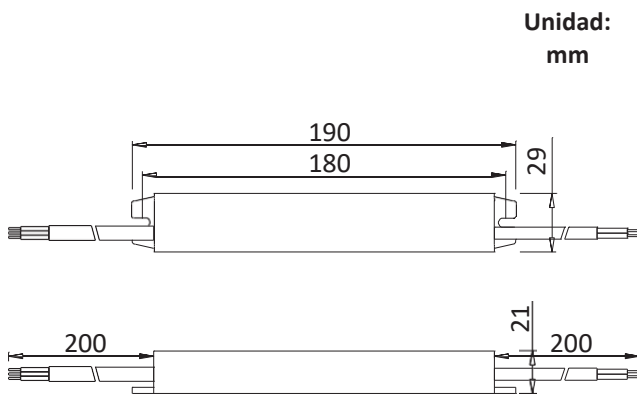
## Información sobre embalaje

Dimensión del producto	190*29*21mm
Peso neto del producto	235G
PCS/Carton(QTY)	50 PCS
Tamaño de la caja principal	39*22*22cm
G. Peso/caja	13KG

### Consejos de instalación:

- Identifique la entrada y la salida de la fuente de alimentación antes de la instalación.
- Asegúrese de conectar correctamente los cables + y - de salida. Enciéndalo una vez realizada la conexión de los cables.
- Para evitar la caída de tensión y el desperdicio de capacidad de carga en el cable de extensión de salida, por favor, instale la fuente de alimentación a la carga lo más cerca posible, si debe utilizar cables de extensión largos, se requieren cables más gruesos y menos vatios de carga.
- La fuente de alimentación debe instalarse en un entorno con buena ventilación y refrigeración.

## Dibujo físico



### Información breve

# 45W

**Fuente de alimentación impermeable**

**(C.V.)** Modelo FAV-45-12E/ FAV-45-24E

Entrada 170-250V CA

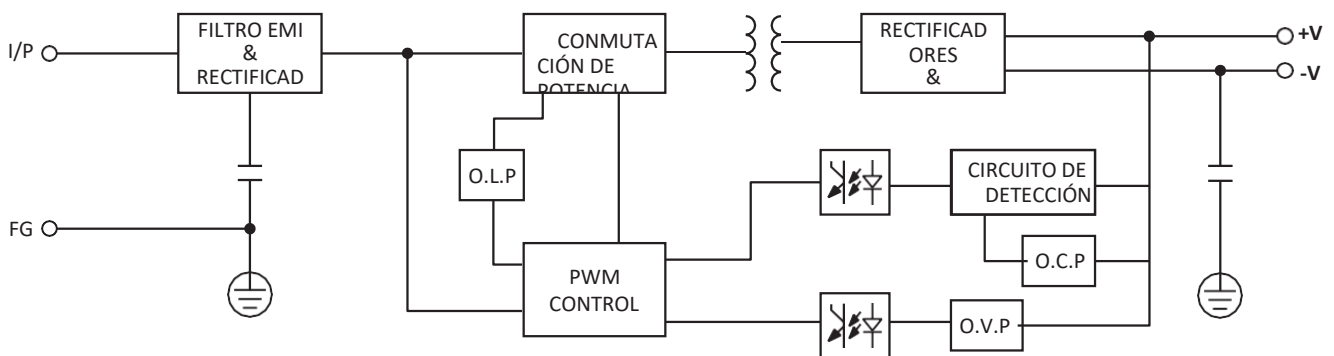
Salida 12VDC 3.33A 45W / 24V 1.875A

Entrada: 3x0.75mm<sup>2</sup> cable, Marrón L, Azul  
N 200mm longitud

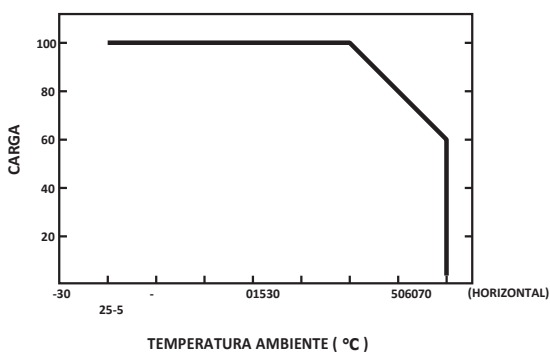
Salida: 2x0.75mm<sup>2</sup> cable, Rojo +, Negro -  
200mm longitud

Carcasa: Aluminio

## Diagrama de bloques



## Curva de reducción



## Características estáticas

