



Modelo: JLV-12060KA-W      Tamaño: 222\*29\*21mm  
(12V) JLV-24060KA-W  
(24V)



### Información breve

# 60W

**Fuente de alimentación impermeable (C.V.)** Modelo FAV-60-12E/ FAV-60-24E  
Entrada 170-250V CA  
Salida 12VDC 5A 60W/ 24VDC 2.5A 60W

### Características del producto

- Diseño superfino
- Alta eficacia de transferencia
- Salida de tensión constante y estable
- IP67, para interior y exterior
- 100% de carga completa, 100% de rodaje probado
- Protección contra sobrecarga/cortocircuito

### PRINCIPALES DATOS ELÉCTRICOS

#### Entrada CA

Tensión de entrada	170-250V
Frecuencia de entrada	50/60 Hz
Eficiencia (típ.)	86%
Corriente de	230V: 0,53A máx.

#### Salida CC

Tensión de salida	12V	24V
Corriente nominal	5A	2.5A
Potencia nominal	60W	60W
Ondulación y ruido	<300mVp-p	<300mVp-p

### Entorno de servicio

Temperatura de trabajo	-30°C~50°C
Humedad de trabajo	20~98%RH
Temperatura de almacenamiento	-40°C~80°C
Humedad de almacenamiento	10~98%HR

### Protección

Sobrecarga Sí, activa cuando la carga es superior a 110~120% La tensión de salida cae si hay sobrecarga  
Cortocircuito Sí, modo de hipo, se recupera automáticamente tras eliminar la condición de fallo

### Seguridad

Norma de seguridad	EN 61347-2-13
Tensión soportada	I/P-O/P: 3750VAC/1min/<5mA
Resistencia de aislamiento	I/P-O/P: >100M Ohmios / 500VDC/25°C / 70%HR

### Información sobre embajale

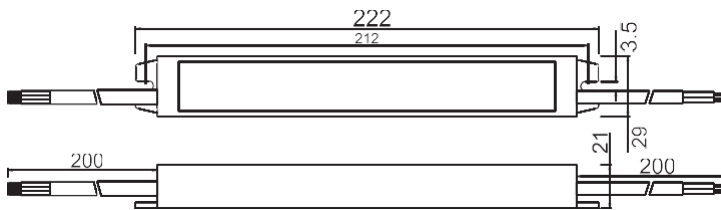
Dimensión del producto	222*29*21mm
Peso neto del producto	240G
PCS/Cartron (QTY)	50 PCS
Tamaño de la caja principal	40*24*23cm
G. Peso/caja	13,5KG

#### Consejos de instalación:

- Identifique la entrada y la salida de la fuente de alimentación antes de la instalación.
- Asegúrese de conectar correctamente los cables + y - de salida. Enciéndalo una vez realizada la conexión de los cables.
- Para evitar la caída de tensión y el desperdicio de capacidad de carga en el cable de extensión de salida, por favor, instale la fuente de alimentación a la carga lo más cerca posible, si debe utilizar cables de extensión largos, se requieren cables más gruesos y menos vatios de carga.
- La fuente de alimentación debe instalarse en un entorno con buena ventilación y refrigeración.

## Dibujo físico

Unidad:  
mm



### Información breve

# 60W

**Fuente de alimentación impermeable**

**(C.V.)** Modelo FAV-60-12E/ FAV-60-24E

Entrada 170-250V CA

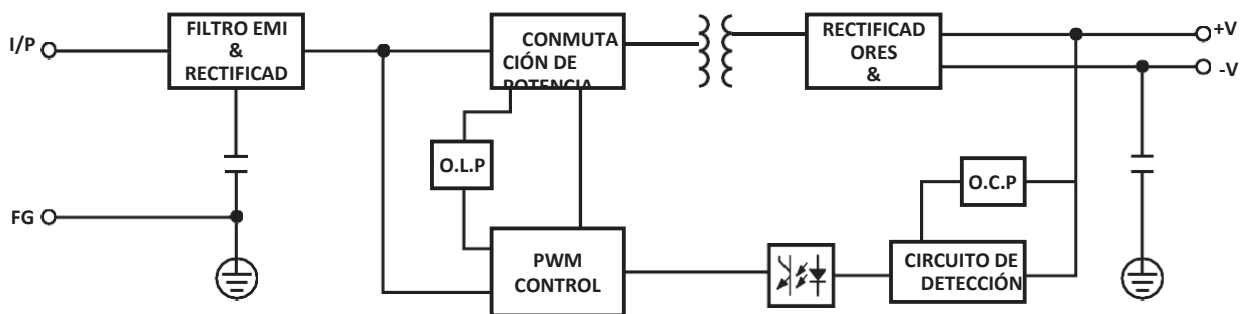
Salida 12VDC 5A 60W/ 24VDC 2.5A 60W

Entrada: 3x0.75mm<sup>2</sup> cable, Marrón L, Azul  
N 200mm longitud

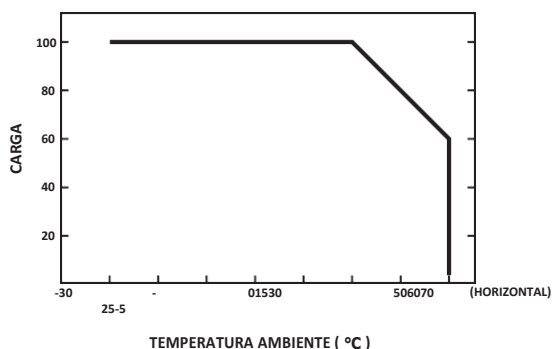
Salida: 2x0.75mm<sup>2</sup> cable, Rojo +, Negro -  
200mm longitud

Carcasa: Aluminio

## Diagrama de bloques



## Curva de reducción



## Características estáticas

