

**Información breve**

# 60W

**Alimentación (C.V.)**

Modelo FAV-60-12-I/ FAV-60-24-I

Entrada 170~250V CA

Salida 12VDC 5A 60W / 24VDC 2.5A 60W



Modelo: FAV-I-60Tamaño : 110\*78\*35mm


**Características del producto**

- Tamaño compacto, fácil de instalar
- Alta eficacia de transferencia
- Calidad duradera y estable
- 100% a plena carga, 100% a prueba de quemado.
- Protección contra sobrecarga/cortocircuito

**PRINCIPALES  
DATOS  
ELÉCTRICOS**
**Entrada  
CA**

Tensión de entrada	170~250V
Frecuencia de entrada	50/60 Hz
Eficiencia (típ.)	82%
Corriente de entrada	230V: 1A máx.
Corriente de irrupción	40A
Corriente de fuga	3mA/230VAC

**Salida CC**

Tensión de salida	12V	24V
Corriente nominal	5A	2.5A
Potencia nominal	60W	60W
Ondulación y ruido (máx.)	<100mVp-p	<100mVp-p
Configuración, tiempo de subida	1500ms/230VAC	1500ms/230VAC
Regulación de líneas	1%	1%
Regulación de la carga	1%	1%

**Entorno de servicio**

Temperatura de trabajo	-30°C~60°C
Humedad de trabajo	20~90%RH
Temp. de almacenamiento	-40°C~80°C
Humedad de almacenamiento	10~95%RH

**Protección**

Sobrecarga	Sí, modo de desconexión, la salida se apaga si se sobrecarga un 5-30%, recuperación automática.
Cortocircuito	Sí, modo hipo, se recupera tras eliminar la condición de fallo.

**Seguridad**

Norma de seguridad	EN 61347-2-13
Tensión soportada	I/P-O/P: 3,75KVAC I/P-GND: 1,5KVAC O/P-GND: 0,5KVAC

**Información sobre envases**

Dimensión del producto	110*78*35mm
Peso neto del product	270G
PCS/Cartón (QTY)	50 PCS
Tamaño de la caja principal	45*26*22,5cm
G. Peso/caja	15KG

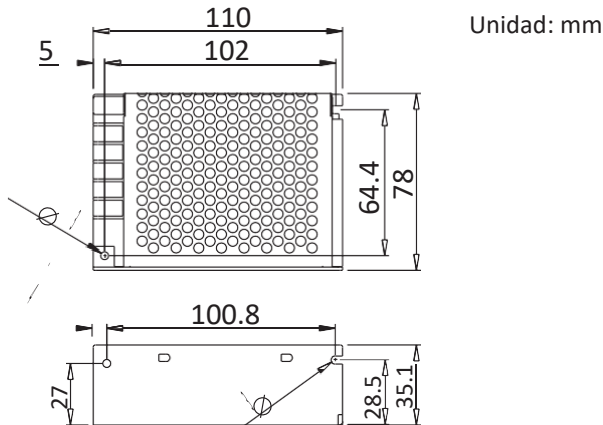
**Consejos de instalación:**

- Identifique la entrada y la salida de la fuente de alimentación antes de la instalación.
- Asegúrese de conectar correctamente los cables + y - de salida. Enciéndalo una vez realizada la conexión de los cables.
- Para evitar pérdidas de tensión, caídas y capacidad de carga en el cable de extensión de salida, instale la fuente de alimentación lo más cerca posible de la carga, si debe utilizar cables de extensión largos, se requieren cables más gruesos y menor potencia de carga.
- La fuente de alimentación debe instalarse en un entorno con buena ventilación y refrigeración.

Resistencia de  
aislamiento

I/P-O/P: >100M Ohmios / 500VDC  
/25°C / 70%HR

## Dibujo físico



### Información breve

# 60W

### Alimentación (C.V.)

Modelo FAV-60-12-I/ FAV-60-24-I

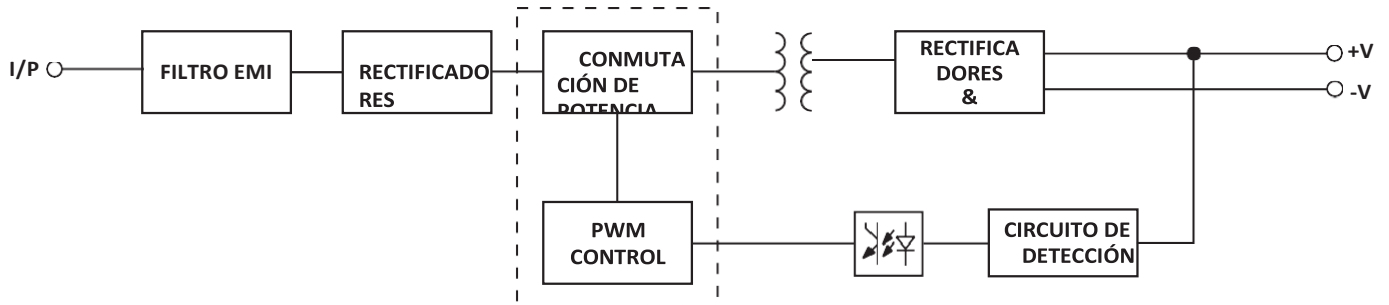
Entrada 170~250V CA

Salida 12VDC 5A 60W / 24VDC 2.5A 60W

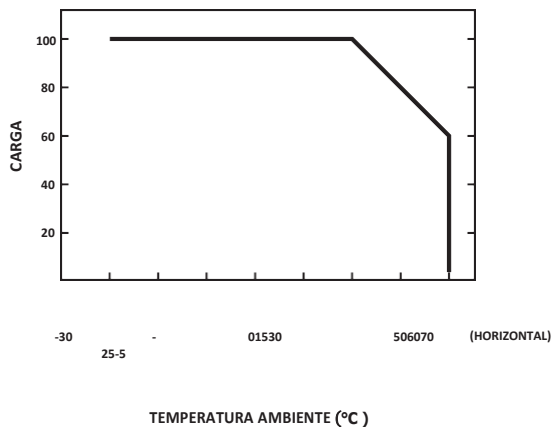
Entrada y salida:  
HB-825-5 Terminales de tornillo Con tapa retardadora de inflamación.

Carcasa: Aluminio

## Diagrama de bloques



## Curva de reducción



## Características estáticas

