

FICHA TÉCNICA DE LA TIRA NOVANEON 8

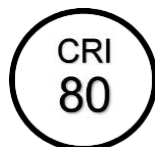
Visión lateral/curvatura lateral neón flex

F38C0AA-0816C

(8*16mm)



3 Year
Warranty



Descripción

Tira de neón LED flex a menudo se utiliza para una iluminación del paisaje, iluminación de la ensenada, la iluminación del estado de ánimo, iluminación de escaleras, barandillas, diseños arquitectónicos, decoración del hogar, decoración de vacaciones y otros requisitos de iluminación de proyectos personalizados que se pueda imaginar. Nuestra tira de neón LED está hecha de material de silicona de nivel ambiental de alimentos. La tira se suministra en bobinas de 5 metros. Con un mando a distancia, puede cambiar el brillo libremente.

Características del producto

- * Color blanco de alto brillo
- * LED SMD 2835 de alta eficiencia luminosa.
- * Placa de doble capa de cobre de 2 onzas para una excelente gestión térmica
- * Selección de un LED BIN para garantizar el color. consistencia (5 pasos McAdam)
- * Accesorios disponibles como perfil de aluminio, conector, clip fijo, tapa impermeable
- * Temperatura de funcionamiento -20 ~ +45°C
- * L50000mm*W8mm*H16mm
- * 120LED/m
- * DC12V
- * 10W/M
- * Ra: CRI80
- * 3 años de garantía
- * 8,33 mm cada recortable
- * Clasificación IP65 con funda de silicona que no amarillea y resistente a los rayos UV.

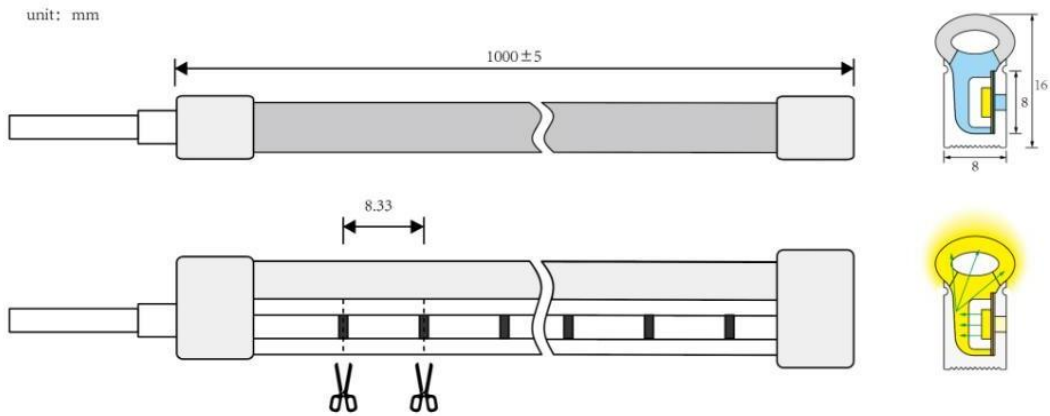
Especificaciones del producto

Referencia	Color	Tensión	Potencia	Lumen/m	Eficacia luminosa	CRI	IP	Ángulo del haz	Garantía
F38C0AA-0816C	3000K	DC12V	10W/m	380LM/m	38LM/w	80	65	120°	3 años
F38C0AA-0816C	4000K	DC12V	10W/m	400LM/m	40LM/w	80	65	120°	3 años
F38C0AA-0816C	6500K	DC12V	10W/m	390LM/m	39LM/w	80	65	120°	3 años

*CCT puede +/-100K pero siempre ordenados desde el mismo contenedor y no presentarán diferencias perceptibles percibidas por el ojo humano.

Dimensiones del producto

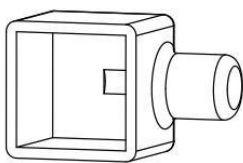
Unidad: mm



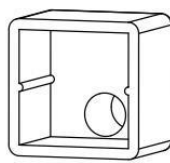
Envase del producto

Referencia	Longitud	Rollos/Cartón	Metro/Cartón	Tamaño de la caja	Peso neto (kg/ctn)	Peso bruto (kg/ctn)
F38C0AA-0816C	5 m/rollo	20	100m	43*43*32cm	14	15

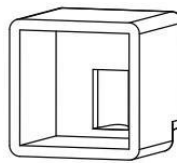
Accesorios



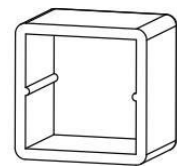
Enchufe de salida lateral



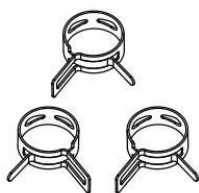
Enchufe de salida directa



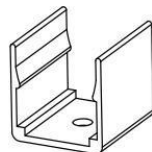
Tapón de salida inferior



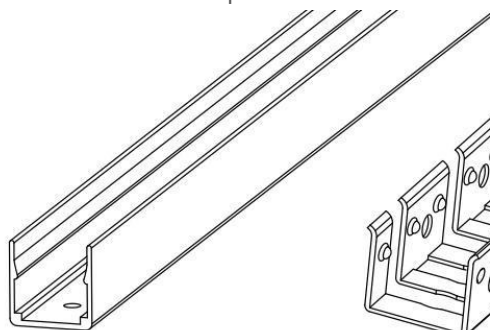
Tapa final



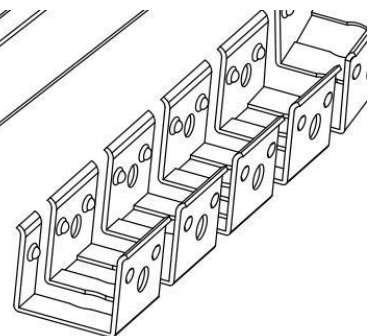
Junta de estanqueidad de acero inoxidable aluminio



Clip de Perfil de aluminio

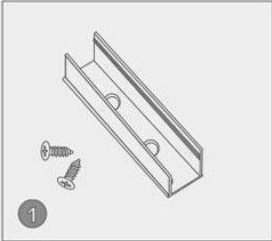
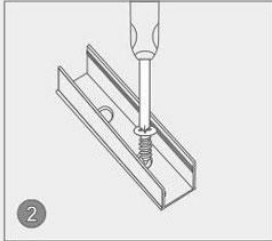
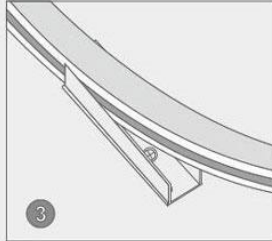
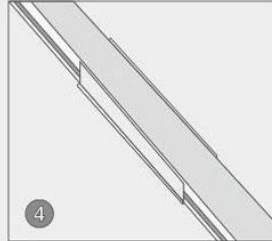


Perfil flexible



Instalación del producto

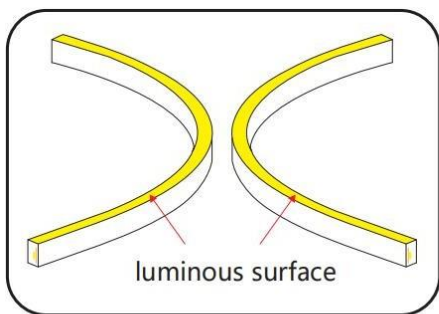
Installation instructions

			
<p>Prepare the screws and fixed clips</p>	<p>Adjust the fixed clips to the appropriate place, use a screwdriver to fix the screw.</p>	<p>Put the light emitting surface upwards, then insert the LED strip into the fixed clips.</p>	<p>Fix neon strip completely into the fixed clip. LED strip surface must be parallel to the top edge of fixed clip.</p>

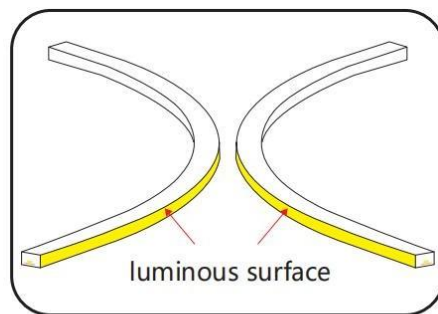
Wiring diagram



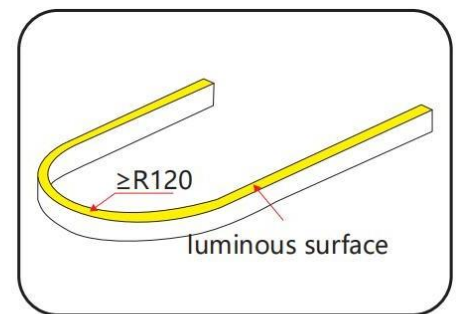
Manera de doblar



Correct way to bend



Wrong bend



Minimum Bending:
Radius $\geq R120$ mm

Aviso

1. La instalación, reparación y mantenimiento deben ser realizados por una persona profesional.
2. Corte la corriente cuando instale los productos.
3. Está prohibido tirar y retorcer violentamente la tira de luz de silicona,
4. No utilice ningún producto de fijación adhesiva ácido o alcalino.
5. Antes de utilizarlas, asegúrese de que la tensión de alimentación cumple los requisitos y la conexión de los cables es correcta. Siga estrictamente la etiqueta de voltaje en la línea de salida de la tira de luz y suministre la energía con el voltaje proporcionado. (Si el voltaje es demasiado bajo, no se encenderá o no brillará lo suficiente. Si el voltaje es demasiado alto, la tira de luz se quemará).
6. No haga inversiones positivas y negativas.