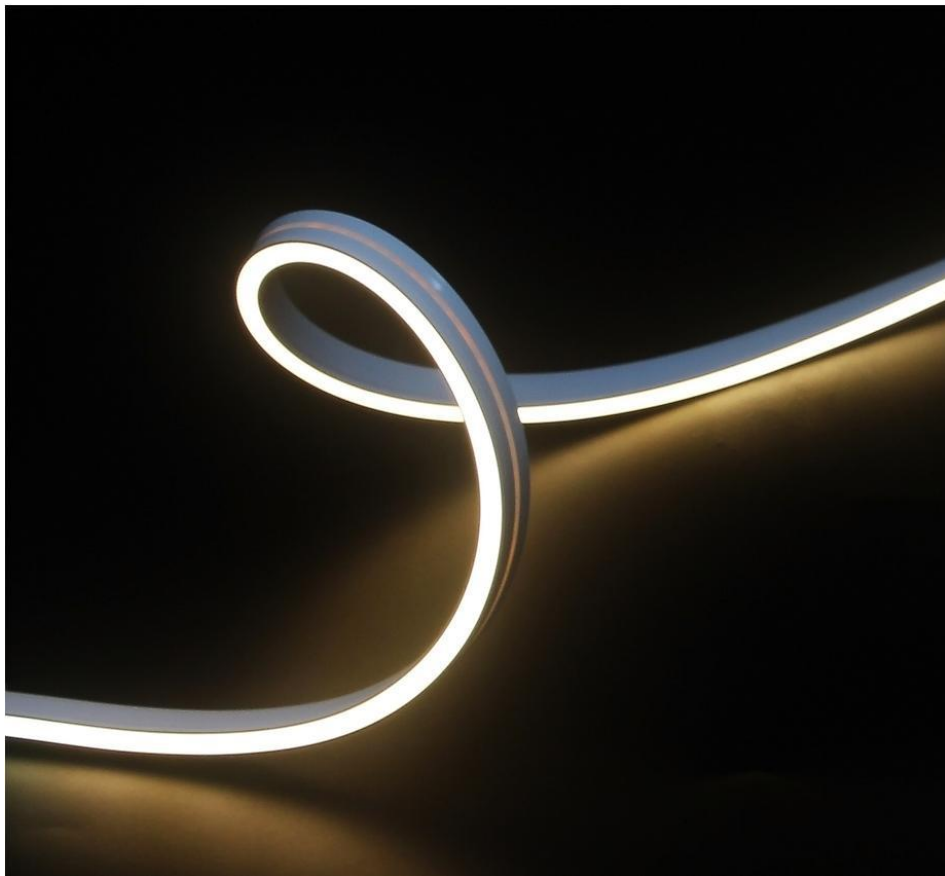


NOVANEON 6

Visión lateral/curvatura lateral neón flex

F38C0AA-0612C (6*12m)



3 Year
Warranty



Descripción

Las tiras flexibles de neón LED se utilizan a menudo para iluminación paisajística, iluminación de calas, iluminación ambiental, iluminación de escaleras y barandillas,

diseños arquitectónicos, decoración del hogar, decoración navideña y otros proyectos de iluminación personalizados

Nuestras tiras de neón led están fabricadas con material de silicona de calidad alimentaria.

La tira se suministra en bobinas de 5 metros. Con un mando a distancia, puede cambiar el brillo libremente.

Características del producto

- * Color blanco de alto brillo
- * LED SMD 2835 de alta eficiencia luminosa
- * Placa de doble capa de cobre de 2 onzas para una excelente gestión térmica
- * Selección de un único LED BIN para garantizar la (MacAdam de 5 pasos)
- * Accesorios disponibles como perfil de aluminio, conector, clip fijo, tapa final impermeable
- * Temperatura de funcionamiento -20 ~ +45°C
- * L50000mm*W6mm*H12mm
- * 120LEDs/m
- * DC12V
- * 10W/M
- * Ra: CRI80
- * 3 años de garantía
- * 8.33mm cada led recortable
- * IP65 con funda de silicona que no amarillea y resistente a los rayos UV

Especificaciones del producto

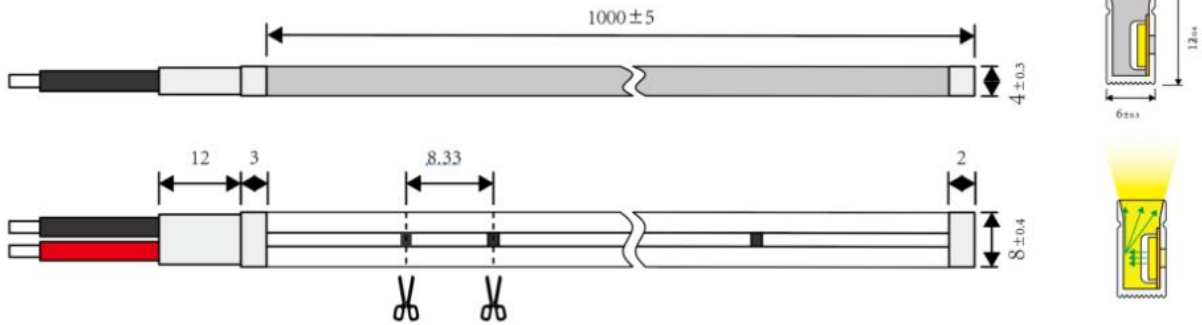
Referencia	Color	Tensión Potencia		Lumen/ m	Eficacia luminosa	CRI	IP	Ángulo del haz	Garantía
F38C0AA-0612C	3000K	DC12V	10W/m	280LM/m	28LM/w	80	65	120°	3 años
F38C0AA-0612C	4000K	DC12V	10W/m	300LM/m	30LM/p	80	65	120°	3 años
F38C0AA-0612C	6500K	DC12V	10W/m	290LM/m	29LM/w	80	65	120°	3 años

*CCT puede +/-100K, pero siempre ordenados desde el mismo contenedor y no presentarán diferencias perceptibles percibidas por el ojo humano.

Dimensiones del producto

Unidad: mm

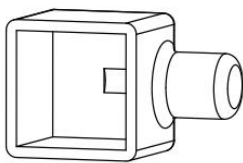
unit: mm



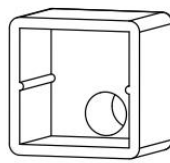
Paquete de productos

Referencia	Longitud	Rollos/Cartón	Metro/Cartón	Tamaño de la caja	Peso neto (kg/ctn)	Peso bruto (kg/ctn)
F38C0AA-0612C	5 m/rollo	20	100m	43*43*32cm	8	9

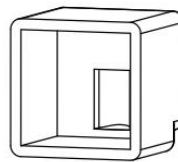
Accesorios



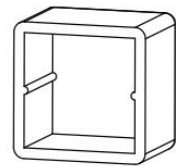
Enchufe de salida lateral



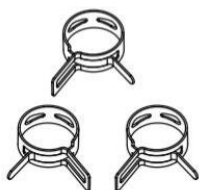
Enchufe de salida directa



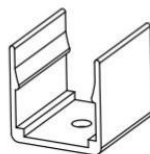
Tapón de salida inferior



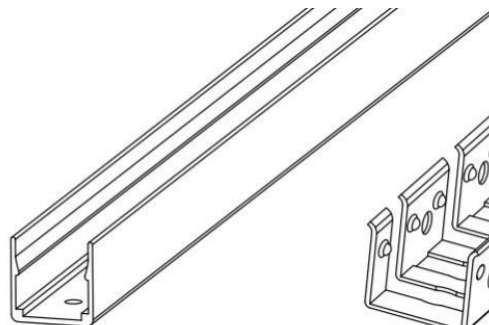
Tapa final



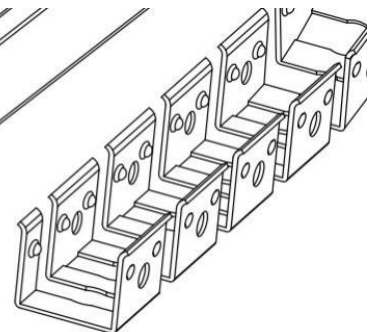
Junta de estanqueidad de acero inoxidable



Clip de aluminio



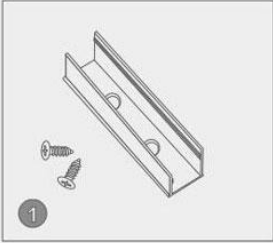
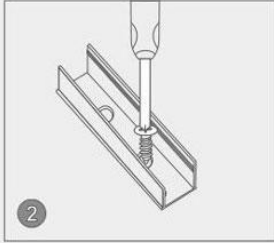
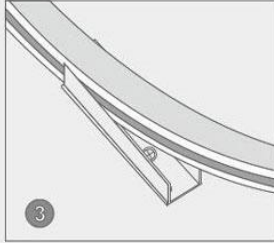
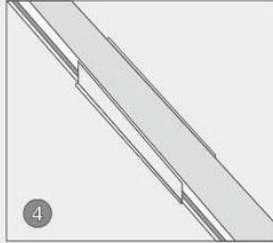
Perfil de aluminio



Perfil flexible

Instalación del producto

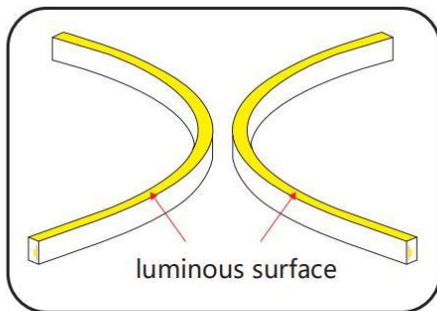
Installation instructions

			
<p>1 Prepare the screws and fixed clips</p>	<p>2 Adjust the fixed clips to the appropriate place, use a screwdriver to fix the screw.</p>	<p>3 Put the light emitting surface Upwards, then insert the led strip into the fixed clips.</p>	<p>4 Fix neon strip completely into the Fixed clip. LED Strip surface must be parallel to the top edge of fixed Clip.</p>

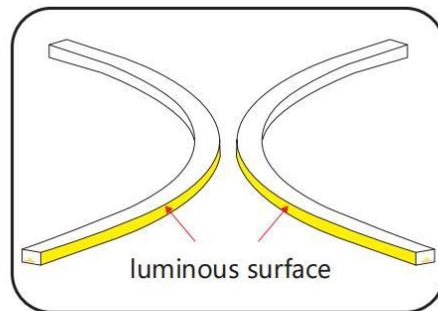
Wiring diagram



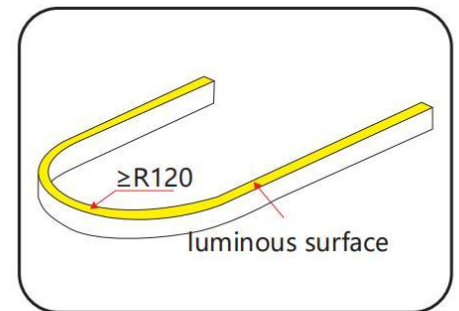
Manera de doblar



Correct way to bend



Wrong bend



Minimum Bending:
Radius $\geq R120$ mm

Aviso

1. La instalación, reparación y mantenimiento deben ser realizados por personal profesional;
2. Corte la corriente eléctrica cuando instale los productos.
3. Está prohibido tirar y retorcer violentamente la tira de luz de silicona,
4. No utilice ningún producto de fijación adhesivo ácido o alcalino;
5. Siga estrictamente la etiqueta de voltaje en la línea de salida de la tira de luz, y suministre la energía con el voltaje proporcionado. (Si el voltaje es demasiado bajo, no se encenderá, o no será lo suficientemente brillante. Si el voltaje es demasiado alto, la tira de luz se quemará).
6. No haga inversiones positivas y negativas;