

Dimmer triac DALI AC

Modelo Nº: DT-B

Dirección 1DALI / Salida 1 canal / Flanco de bajada

Características

- Atenuador DALI de mosfet con corte de fase de CA, una dirección DALI, un canal de salida.
- Regulador del borde de salida.
- El brillo mínimo es ajustable.
- Conforme al protocolo estándar DALI 101, 102, 205 (IEC 62386) y conforme a los productos DALI de otras incorporaciones internacionales.
- La dirección DALI puede ser asignada automáticamente por el maestro DALI.
- Para regular y conmutar lámparas LED regulables monocolor, incandescentes tradicionales y halógenas.
- Protección contra sobrecalentamiento, protección contra sobrecarga, recuperación automática.



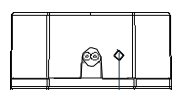
Parámetros técnicos

Entrada y salida		Medio ambiente		Paquete	
Tensión de entrada	100-240VAC	Temperatura de funcionamiento	Ta: -30 OC ~ +55 OC	Talla	L75x An75 x Al40mm
Tensión de salida	100-240VAC	Temperatura de la carcasa (máx.)	Ta: +70 OC	Peso bruto	0,981 kg
Corriente de salida	Máx. 1,5 A	Grado de protección IP	IP20	Garantía	
Potencia de salida	150-360W			Garantía	5 años

Tipos de carga compatibles

Tipo de carga	Carga máxima	Observaciones
Lámparas LED regulables	200 W A 220 V 100 W A 110 V	Debido a la variedad de diseños de lámparas LED, el número máximo de lámparas LED depende además del resultado del factor de potencia cuando se conecta al regulador.
Controladores LED regulables Triac	200 W A 220 V 100 W A 110 V	El número máximo permitido de controladores es de 200 W dividido por la potencia nominal de la placa del controlador, y asegúrese de que la corriente de sobretensión no sea superior a 2 veces 65 A.
Iluminación incandescente, lámparas halógenas HV	400 W A 220 V 200 W A 110 V	

Estructuras e instalaciones mecánicas



Botón Set

Botón de ajuste (en el lateral) Indicador LED

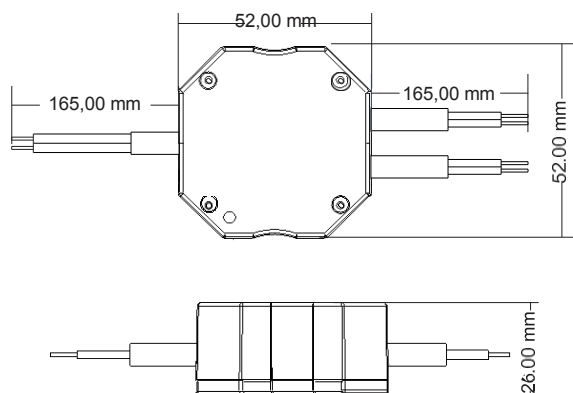
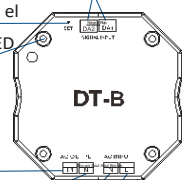
Salida AC L

Salida AC N

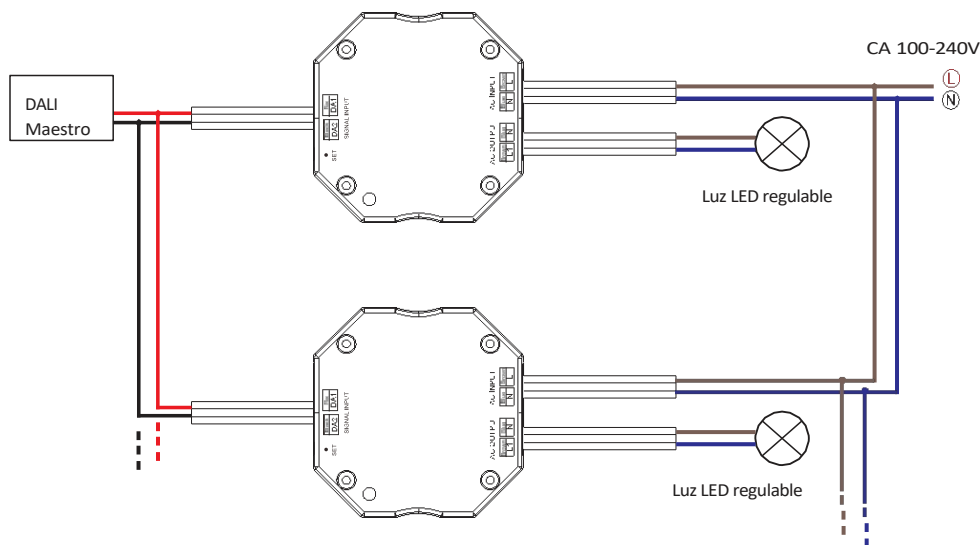
Entrada AC N

Entrada AC L

Un grupo de entrada de señal DALI Bus DALI sin necesidad de distinguir polaridad más-menos



Esquema eléctrico



Precaución:

Asegúrese de que todas las conexiones y polaridades de los cables son correctas y seguras antes de conectar la alimentación; de lo contrario, el programador resultará dañado.

Nota: Al calcular el número máximo de lámparas o excitadores de carga, deben utilizarse los parámetros de potencia de entrada o corriente de entrada de una sola lámpara o excitador, no pueden utilizarse los parámetros de potencia de salida.

Además, la corriente de sobretensión máxima del regulador es de 65 A, la suma de la corriente de sobretensión de varios controladores LED regulables no debe exceder de 2 veces. de lo contrario, el producto se sobrecargará y se dañará.

Operación

Ajuste de brillo mínimo

La luminosidad mínima del aparato puede ajustarse o borrarse pulsando el botón "SET" del regulador.

- Recuperar brillo mínimo:

Pulse brevemente el botón "SET" en el atenuador, el indicador LED ceniza uno, la salida de luz el brillo mínimo.

- Ajuste del brillo mínimo:

Ajuste el brillo a un nivel mínimo deseado, luego pulse y mantenga pulsado el botón "SET" 2s hasta que el indicador LED ash uno, el brillo actual se establece como el brillo mínimo.

La luz sólo puede regularse entre esta luminosidad mínima y la máxima.

- Borrar brillo mínimo:

Ajuste el brillo al nivel máximo, después pulse y mantenga pulsado el botón "SET" 2s hasta que el indicador LED ash uno, el ajuste de brillo mínimo se borra.

Dirección DALI asignada por los maestros DALI

La dirección DALI también puede ser asignada automáticamente por el controlador DALI Master. Consulte **l a s e s p e c i f i c a c i o n e s** en los manuales de usuario de los controladores DALI compatibles.

Seguridad y advertencias

- NO lo instale con la alimentación conectada al dispositivo.
- NO exponga el aparato a la humedad.

