



Modelo: FAV 200

Tamaño: 304*71*45mm



Información breve

200W

Fuente de alimentación impermeable (C.V.)

Modelo FAV 200

Entrada 170~250V CA

Salida 12VDC 16,67A 200W / 24VDC 8,33A 200W

Características del producto

- Tamaño compacto, fácil de instalar
- Alta eficacia de transferencia
- Amplio rango de entrada
- Salida de tensión constante y estable
- IP67, apto para uso en interiores y exteriores
- 100% de carga completa, 100% de rodaje probado
- Protección contra sobrecarga/cortocircuito

PRINCIPALES DATOS ELÉCTRICOS

Entrada CA

Tensión de entrada	170~250V
Frecuencia de entrada	50/60 Hz
Eficiencia (típ.)	87%
Corriente de	230 V: 1,6 A máx.

Salida CC

Tensión de salida	12V	24V
Corriente nominal	16.67A	8.33A
Potencia nominal	200W	200W
Ondulación y ruido	<100mVp-p	<100mVp-p

Entorno de servicio

Temperatura de trabajo	-20°C~50°C
Humedad de trabajo	20~100%RH
Temperatura de almacenamiento	-40°C~80°C
Humedad de almacenamiento	10~100%RH

Protección

Sobrecarga	Sí, modo de desconexión, la salida se apaga en caso de sobrecarga
Cortocircuito	Sí, modo de hipo, se recupera automáticamente tras eliminar la condición de fallo

Seguridad

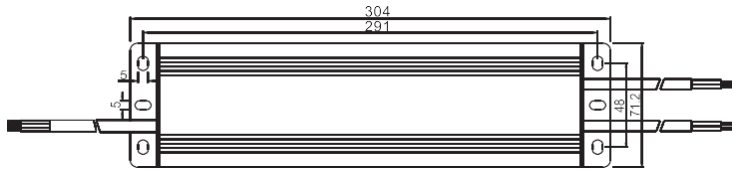
EN 61347-2-13
Tensión soportada
3750VAC/1min/<5mA
Resistencia de aislamiento
>100M Ohms/ 500VDC/ 25C/ 70%RH

Información sobre envases

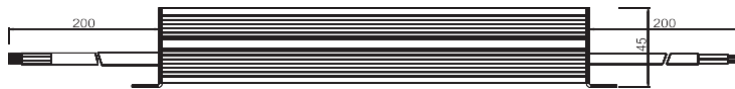
Dimensión del producto	304*71*45mm
Peso neto del product	1500G
PCS/Cartón (QTY)	10 PCS
Tamaño de la caja principal	46,5*33,5*12cm
G. Peso/Cartón	16KG

Consejos de instalación:

- Identifique la entrada y la salida de la fuente de alimentación antes de la instalación.
- Asegúrese de conectar correctamente los cables + y - de salida. Enciéndalo una vez realizada la conexión de los cables.
- Para evitar la tensión, la caída y el desperdicio de capacidad de carga en el cable de extensión de salida, por favor, instale la fuente de alimentación a la carga lo más cerca posible, si debe utilizar cables de extensión largos, se requieren cables más gruesos y menos vatios de carga.



Unidad:
mm



Información breve

200W

Fuente de alimentación impermeable (C.V.)

Modelo FAV 200

Entrada 170~250V CA

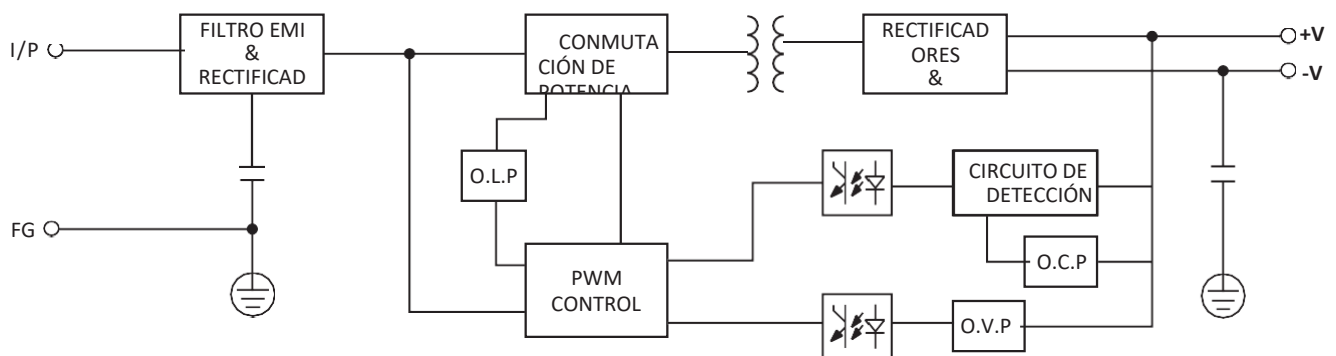
Salida 12VDC 16,67A 200W / 24VDC 8,33A 200W

Entrada: 3x1,0mm² cable, Marrón L, Azul
N 250mm longitud

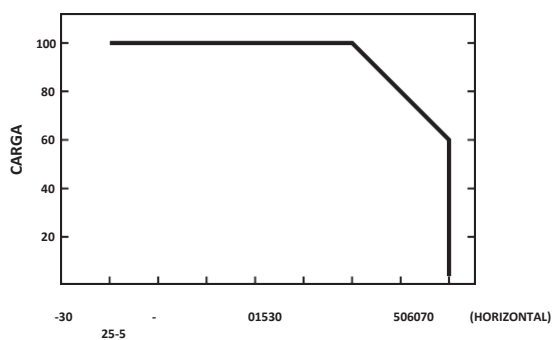
Salida: Cable de 2x1,0 mm², rojo +,
negro - 250 mm de longitud

Carcasa: Aluminio

Diagrama de bloques

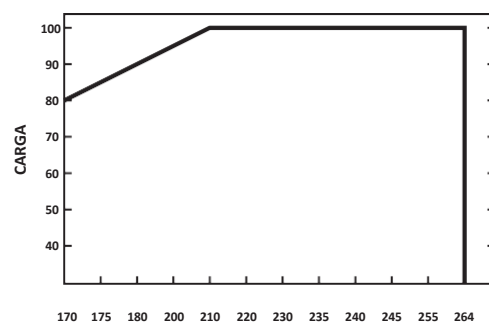


Curva de reducción



TEMPERATURA AMBIENTE (°C)

Características estáticas



TENSIÓN DE ENTRADA (V) 50 HZ