

Mando a distancia RF con rueda táctil RGB+CCT

Nº de modelo: RT5, RT10

1 y 4 zonas RGB+CCT/Rueda de color táctil/Remoto inalámbrico a 30 m de distancia/Batería AAAx2.

Características

- Aplicable al controlador LED RGB+CCT.
- Rueda táctil ultrasensible de ajuste del color.
- Cada mando a distancia puede corresponder a uno o varios receptores.
- Funciona con pilas AAAx2.
- Funciona con luz indicadora LED.



1 Zona



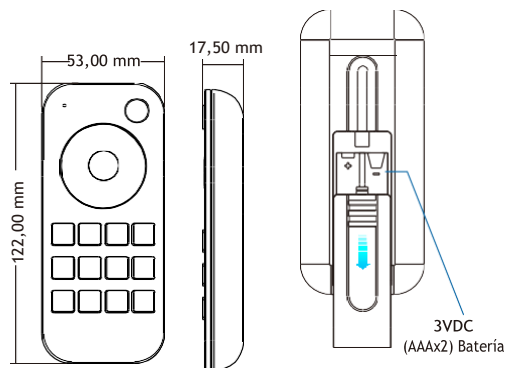
RT5RT10
RGB+CCT4 Zona
RGB+CCT

CE RoHS EMC LVD ROJO

Parámetros técnicos

Entrada y salida		Seguridad y CEM		Medio ambiente	
Señal de salida	RF (2,4 GHz)	Norma CEM (compatibilidad electromagnética)	ETSI EN 301 489-1 V2.2.3 ETSI EN 301 489-17 V3.2.4	Temperatura de funcionamiento	Ta: -30 OC ~ +55 OC
Tensión de trabajo	3VDC(AAAx2)	Norma de seguridad (LVD)	EN 62368-1:2020+A11:2020	Paquete	
Corriente de trabajo	<5 mA	Equipo de radio (RED)	ETSI EN 300 328 V2.2.2	Talla	L140 x A60 x A26mm
Corriente de espera	<10µA	Certificación	CE, EMC, LVD, ROJO	Peso bruto	0.088kg
Tiempo en espera	1 año			Garantía	
Distancia remota	30 m (espacio sin barreras)			Garantía	5 años

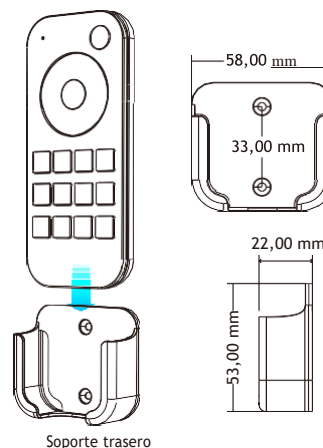
Estructuras e instalaciones mecánicas



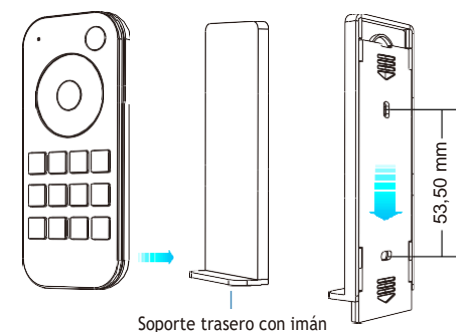
Soporte trasero

Se ofrecen dos opciones para la selección, por favor, fije el soporte trasero en la pared con dos tornillos o adhiera el soporte trasero a la pared con paster.

1. Soporte trasero sin imán



2. Soporte trasero con imán (El mando con imán incorporado)



Operación

- Cuando se enciende la luz, el indicador se ilumina en azul. Cuando se apaga la luz, el indicador se ilumina en rojo.
- Al tocar la rueda de colores, el indicador mostrará el mismo color.
- Cuando la operación de pulsación o toque no es válida (si la luz está apagada), el indicador se muestra en rojo.
- Para prolongar la vida de la batería, no toque o pulse la operación clave después de unos segundos, la rueda táctil entrará en estado de reposo, es necesario pulsar cualquier tecla para hacer toque la rueda abandona el estado de reposo.

Mando a distancia de partidos (dos modos de partido)

El usuario final puede elegir las formas de coincidencia/borrado adecuadas. Se ofrecen dos opciones para la selección:

Utilizar la tecla Match del mando

Partido:

Pulse brevemente la tecla match, pulse inmediatamente la tecla on/off (mando a distancia de una zona) o la tecla de zona (mando a distancia

Usar Reinicio de varias zonas) del mando a distancia.

El indicador LED parpadea rápidamente varias veces, lo que significa que el emparejamiento se ha realizado correctamente.

Borrar:

Mantenga pulsada la tecla match durante 5s para borrar todas las coincidencias,

El indicador LED parpadea rápidamente unas cuantas veces, lo que significa que se han borrado todos los mandos que coincidían.

Partido:

Desconecte la alimentación, conéctela y repita la operación. Pulse inmediatamente la tecla de encendido/apagado (mando a distancia de una zona) o la tecla de zona (mando a distancia de varias zonas) 3 veces en el mando a distancia.

Si la luz parpadea 3 veces, significa que el emparejamiento se ha realizado correctamente.

Borrar:

Desconecte la alimentación, conéctela y repita la operación. Pulse inmediatamente la tecla de encendido/apagado (mando a distancia de una zona) o la tecla de zona (mando a distancia de varias zonas) 5 veces en el mando a distancia.

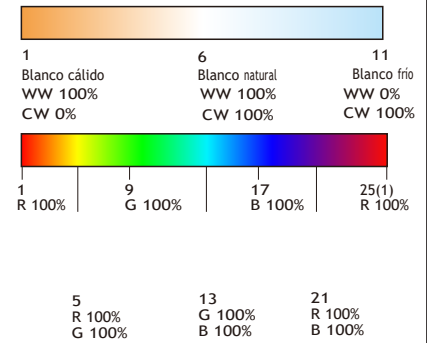
Si la luz parpadea 5 veces significa que se han borrado todos los mandos coincidentes.

Función clave

• RT5 Mando a distancia RGB+CCT de 1 zona



- : Enciende y apaga la luz.
- : Toque aquí para cambiar el color RGB o la temperatura de color. Pulse la tecla RGB o CCT para cambiar entre la rueda RGB y la rueda CCT.
- : Ajuste el brillo RGB o la temperatura de color, pulsación corta 10 niveles, pulsación larga 1-6s para un ajuste continuo de 256 niveles.
- : Ajuste la temperatura de color por canal WW/CW, pulsación corta 11 niveles, pulsación larga ajuste el brillo WW+CW de forma continua.
- : Pulsando brevemente se obtienen 24 tipos de color RGB estático.
- : Una pulsación corta ejecuta el siguiente modo dinámico, una pulsación larga 2s ejecuta el ciclo de modos.



- : Para el modo RGB dinámico, ajuste la velocidad, pulse brevemente 10 niveles, pulse prolongadamente 2s para obtener la velocidad predeterminada. Para el color RGB estático, ajuste la saturación, es decir, cambie el color RGB estático actual a blanco mezclado lentamente, pulse brevemente 11 niveles, pulse prolongadamente 1-6s para un ajuste continuo de 256 niveles.
- : Pulsando brevemente se obtiene directamente el color rojo, verde o azul. Pulsación larga 1-6s para ajustar el brillo R/G/B de forma continua y conseguir millones de colores.

- : Una pulsación corta enciende/apaga el blanco (WW/CW), una pulsación larga de 1-6s ajusta el brillo del blanco (WW+CW) de forma continua, es decir, cambia la saturación añadiendo color blanco lentamente.
- : Una pulsación corta recupera la escena, una pulsación larga de 2 segundos guarda el color actual en S1/S2. El indicador LED se ilumina en verde cuando se guarda correctamente.

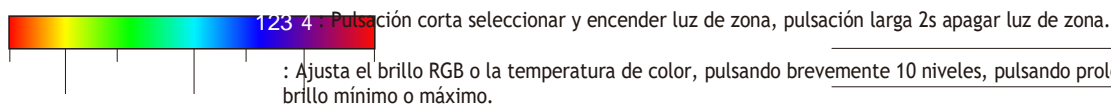
• RT10 Mando a distancia RGB+CCT de 4 zonas



- Cada zona puede configurar un solo color, color dual (WW / CW), RGB, RGBW, o RGB + CCT (WW / CW) controlador de zona.
- + : Color único
 - + : Doble color (WW/CW)
 - + : RGB
 - + : RGBW
 - + : RGB+CCT
- Por ejemplo, pulsación + tecla durante 2s configurará la zona 1 como tipo de luz RGB.

Cuando el tipo de mando a distancia cambia a OK, el indicador verde se enciende durante mucho tiempo.

- : Una pulsación corta enciende/apaga la luz de todas las zonas.
- : Toque aquí para cambiar el color RGB o la temperatura de color de la zona actual. Pulse la tecla RGB o CCT para cambiar entre la rueda RGB y la rueda CCT.



- : Para color dual o RGB+CCT(WW/CW), ajuste la temperatura de color por canal WW/CW, pulsación corta 11 niveles, pulsación larga ajustar brillo WW+CW continuamente.
- : Para RGB, ajuste la temperatura de color mezclando los canales R/G/B, 11 niveles.

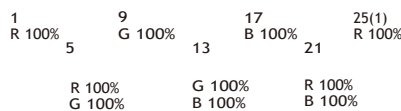


CCT:	WW 100% CW 0%	WW 100% CW 100%	WW 0% CW 100%
RGB:	R 100% G 50% B 0%	R 100% G 100% B 100%	R 0% G 50% B 100%

- : Para RGBW, ajuste la temperatura de color ajustando el brillo del canal W, 11 niveles.

- : Pulsando brevemente se obtienen 24 tipos de color RGB estático.

RGBW:	W 0%	W 50%	W 100%
-------	------	-------	--------



- : Una pulsación corta ejecuta el siguiente modo dinámico, una pulsación larga 2s ejecuta el ciclo de modos.
- : Para el modo RGB dinámico, ajuste la velocidad, pulse brevemente 10 niveles, pulse prolongadamente 2s para obtener la velocidad predeterminada. Para el color RGB estático, ajuste la saturación, es decir, cambie el color RGB estático actual a blanco mezclado lentamente, pulse brevemente 11 niveles, pulse prolongadamente 1-6s para un ajuste continuo de 256 niveles.
- : Una pulsación corta recupera la escena, una pulsación larga de 2 segundos guarda el estado actual en S1/S2. El indicador LED se ilumina en verde cuando el almacenamiento es correcto. 4 zonas recuperan o guardan sincronizadamente.

Información de seguridad

1. Lea atentamente todas las instrucciones antes de comenzar la instalación.
2. Cuando instale la pila, preste atención a la polaridad positiva y negativa de la misma. Si no utiliza el mando a distancia durante mucho tiempo, extraiga la pila. Cuando la distancia remota se vuelva más pequeña e insensible, sustituya la pila.
3. Si el receptor no responde, vuelva a conectar el mando a distancia.
4. Manipule con cuidado el mando a distancia, tenga cuidado con las caídas.
5. Para uso exclusivo en interiores y lugares secos.