

Módulo LED NOVA P6HT



Ámbitos de aplicación

- Señalización y publicidad luminosa
- Retroiluminación de caja de luz de doble cara, mejor para 120mm a 300mm de profundidad (5inch a 12inch)

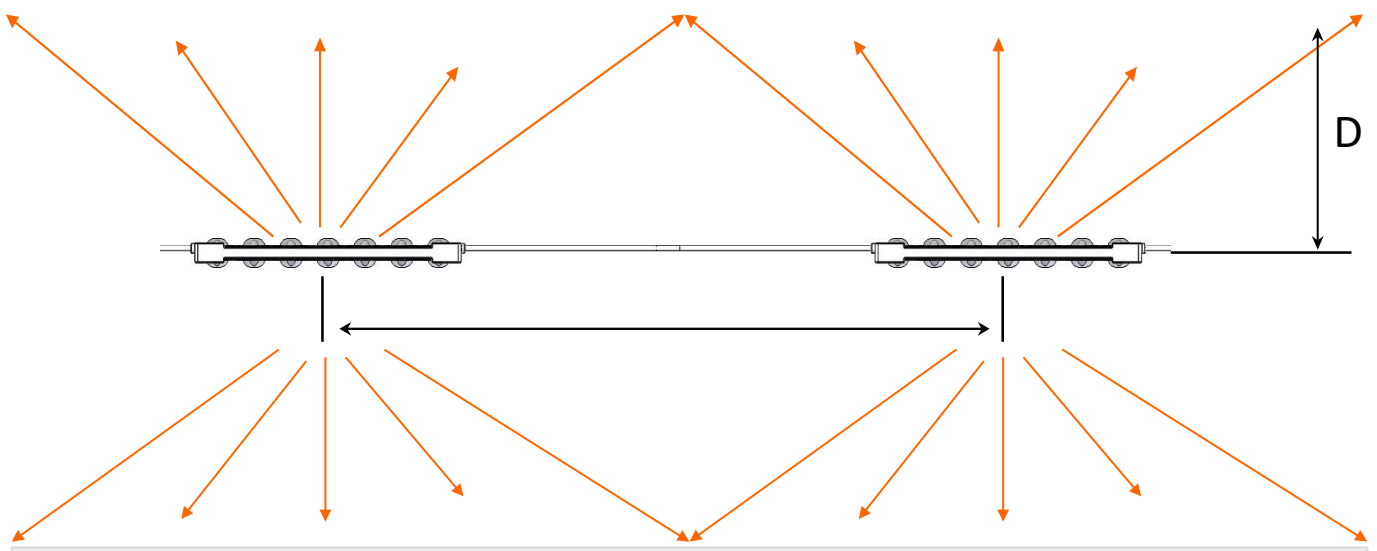
Ventajas del producto

- Alta eficiencia: **155 lm/W**
- Iluminación uniforme y eficaz en pasos de módulo elevados gracias al diseño de gran ángulo del haz: **170°**.
- Larga vida útil (alimentado por LED Soul Semiconductor) - **7 años de garantía**
- Fácil instalación

Características del producto

- 24VDC
- 930 lm/módulo
- 155 lm/W
- Ángulo del haz 170
- Con marcado CE y certificación UL

Gráficos

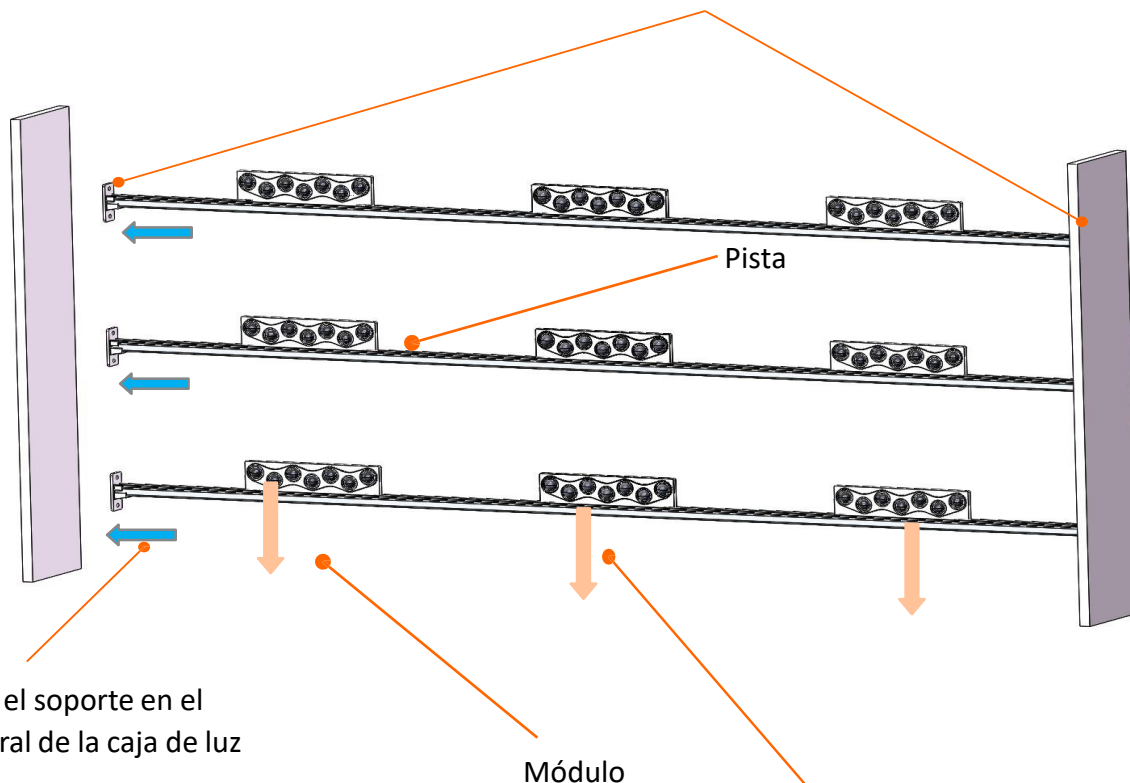


Un punto de luz más grande puede lograr una mayor uniformidad o una menor cantidad de módulos.

- P:D = 2,8:1
- 155 lm/W

Parámetros eléctricos

Soporte



Fije el soporte en el lateral de la caja de luz

Módulo

Enganche el módulo en el carril

Datos eléctricos

Descripción del producto	Tensión típica	Consumo de energía (W/módulo)	Consumo de energía (W/cadena)	Consumo de energía (W/pie)	Carga de la fuente de alimentación		Información adicional (módulos/cadena)
M214HW30E	24VDC	6	20	4.6	20módulos/120 W	26,2 pies / 120 W	20

Datos fotométricos

Descripción del producto	Color claro (designación)	Color (CCT, longitud de onda)	Renderizado en color índice	Brillo típico (lumen/módulo)	Brillo típico (lumen/cadena)	Brillo típico (lumen/pie)
M214HW30E	Blanco	3000K-7000K	Ra > 80	930	18600	709

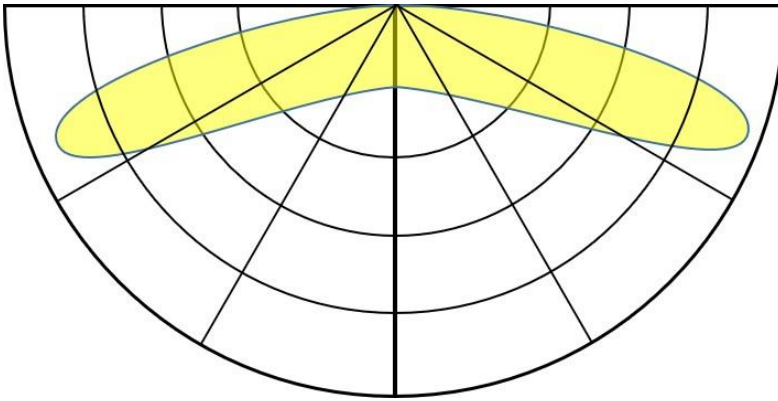
Condiciones ambientales y de aplicación

Entorno operativo (t) _a	-25°C a +55°C
Rango de temperatura de almacenamiento (t) _s	-40°C a +85°C
Temperatura máxima de funcionamiento (t) _c	75°C
Clasificación IP	IP67
De por vida (L70B50)	70.000 horas
Modo de atenuación	Regulable
Resolución de corte	Corte en el cable entre cada módulo

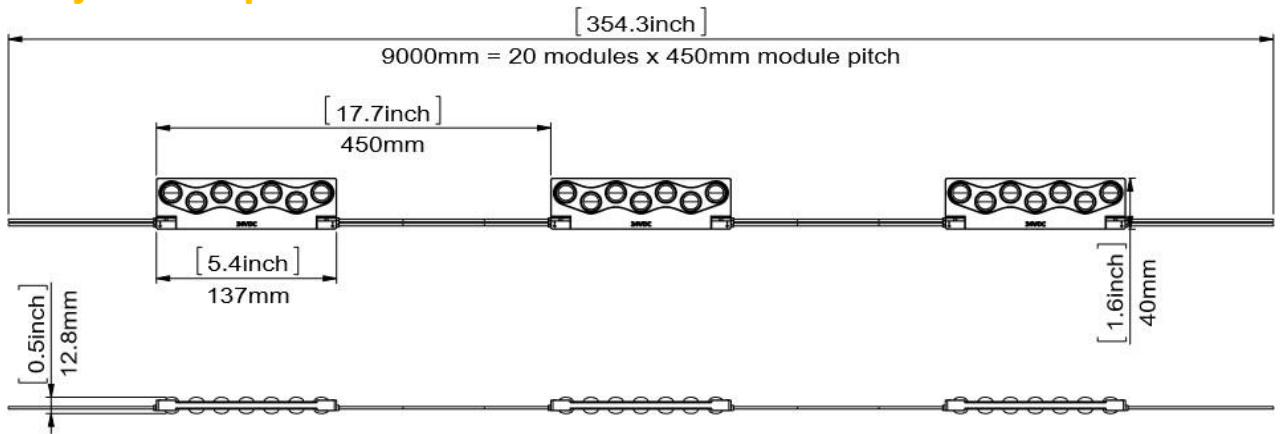
Parámetros eléctricos

60W	10 módulos	4 m (13,1 pies)
80W	13 módulos	5,3 m (17,5 pies)
100W	16 módulos	6,7 m (21,9 pies)
120W	20 módulos	8 m (26,2 pies)
180W	30 módulos	12 m (39,4 pies)

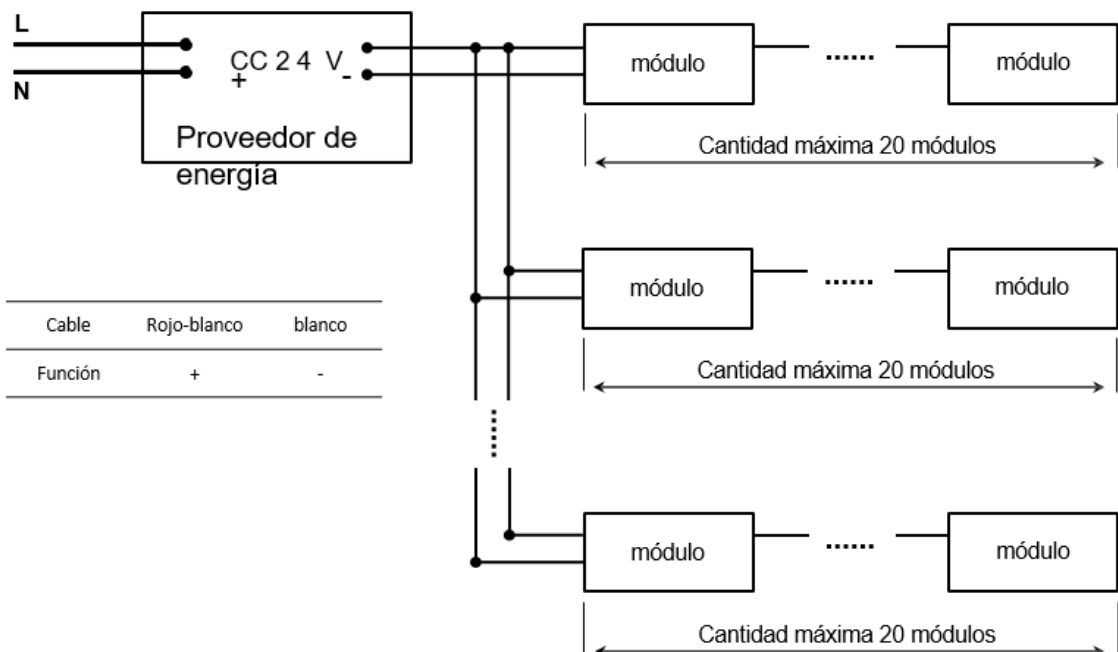
Distribución de la luz



Dibujo lineal producto



Método de cableado



* El cable secundario recomienda AGW18, < 5 metros (16.4 ft.)

Información adicional sobre el producto

- La instalación de módulos LED (con fuentes de alimentación) debe realizarse teniendo en cuenta todos los reglamentos y normas vigentes.
- La instalación debe realizarla un electricista cualificado.
- La conexión en paralelo es obligatoria para un funcionamiento eléctrico seguro. Se desaconseja la conexión en serie de los módulos LED. Una caída de tensión desequilibrada en la conexión en serie puede provocar una sobrecarga peligrosa.
- El contacto eléctrico se consigue con los cables de contacto o los bornes del módulo. Consulte en los datos técnicos el número máximo de módulos LED que pueden funcionar con un solo equipo auxiliar.
- Para evitar daños mecánicos, los módulos LED deben fijarse firmemente a la superficie de montaje prevista. Se recomienda evitar las vibraciones fuertes.
- Los módulos LED son regulables mediante PWM (modulación por ancho de pulsos).