

## FAMILIA NOVA: NOVA P30



## Características

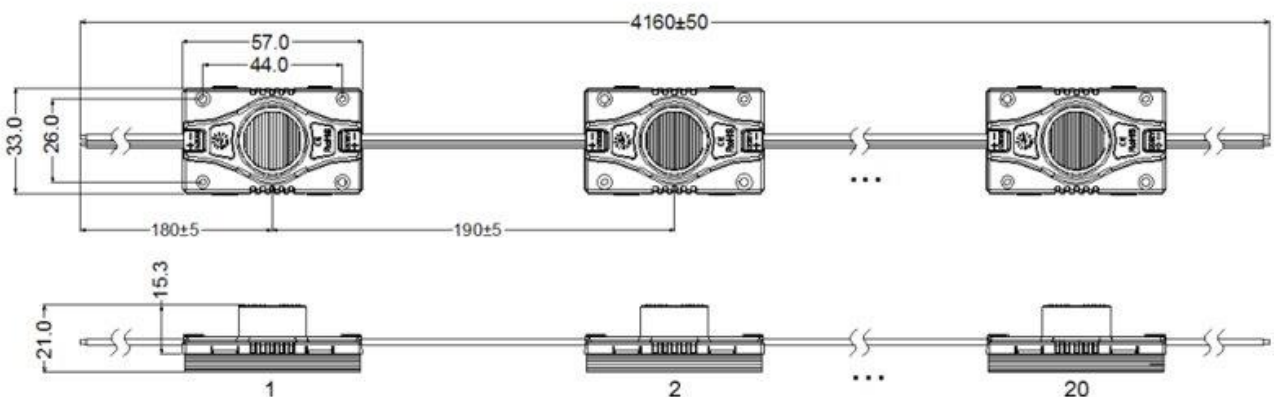
- Tecnología de corriente constante.
- 20 unidades por serie.
- La parte posterior del radiador para la refrigeración.
- Proceso de moldeo por inyección, a prueba de agua: IP 67.
- Chip de alta eficiencia, alto brillo y fiabilidad.
- Ahorro de energía, respetuoso con el medio ambiente.

## Descripción y aplicaciones

Con PR28V12H3 introducimos una mejor solución para la iluminación de cajas de luz dobles. Se puede conseguir una gran uniformidad utilizándola con un paso de 200 mm. Se aplica una garantía de 5 años con 50.000 horas. Aplicaciones en: Iluminación comercial de pie y Iluminación de cajas de luz.

TECHNICAL PARAMETERS	
Supply Voltage	12 VDC
Power	3W
CCT	6500-7500 K
Recommended depth	120
Beam Angle	15° X 55°
Lumens	220 Lm
IP class	IP67
Lifetime	50.000 h
Warranty	5 Years
Operating temperature	-25° to +55°
Storage temperature	-5° to +30°

## Dimensiones



Unit: mm

## Distribution curve

