

## AC Triac Touch Glass Panel Dimmer Modelo Nº: S1-T

Cristal táctil/Deslizador de brillo/Borde de ataque o de salida/Mando a distancia inalámbrico

### Características

- Regulador de corriente alterna con corte de fase, panel de cristal táctil, salida de 1 canal.
- Para regular y conmutar lámparas LED regulables monocolor, incandescentes tradicionales y halógenas.
- Panel táctil de cristal ultrasensible de alta resistencia con deslizador táctil en el centro.
- 256 niveles 0-100% de atenuación suave sin ningún parpadeo.
- Atenuación del borde de ataque o del borde de salida mediante interruptor DIP.
- Tiempo de encendido/apagado de la luz 3 s seleccionable.
- Compatibilidad con mando a distancia de atenuación RF 2.4G de una o varias zonas.
- Protección contra sobrecalentamiento / sobrecarga, recuperación automática.
- Panel de cristal blanco y negro disponible.



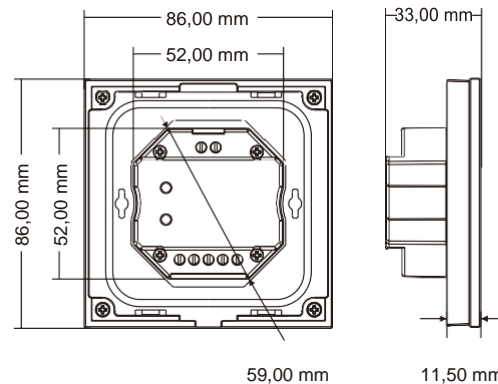
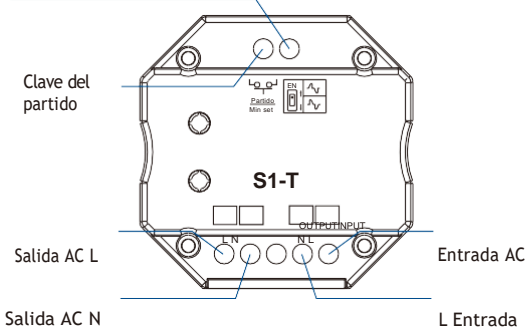
CE RoHS  LVD

### Parámetros técnicos

Entrada y salida		Seguridad y CEM		Medio ambiente	
Tensión de entrada	AC100-240V	Norma CEM (compatibilidad electromagnética)	ETSI EN 301 489-1 V2.2.3	Temperatura de funcionamiento	Ta: -30 C - +55 C
Tensión de salida	AC100-240V		ETSI EN 301 489-17 V3.2.4	Temperatura de la carcasa (máx.)	Ta: +85 C
Corriente de salida	Máx. 1,5 A	Norma de seguridad (LVD)	EN 62368-1:2020+A11:2020	<b>Paquete</b>	
Potencia de salida	150-360W	Equipo de radio (RED)	ETSI EN 300 328 V2.2.2	Talla	Largo 112 x Ancho 112 x Alto 50 mm
Señal de entrada	Tecla táctil + RF 2,4GHz	Certificación	CE, EMC, LVD, ROJO	Peso bruto	0,239 kg
Distancia de control RF	10 m (espacio sin barreras)	Garantía	5 años		

### Estructuras e instalaciones mecánicas

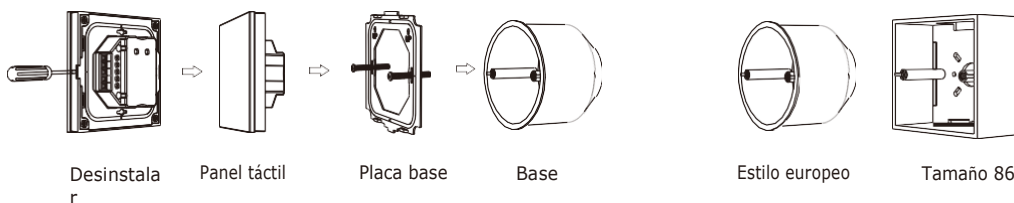
Interruptor DIP para borde de ataque o selección de corte de fase del borde de salida.



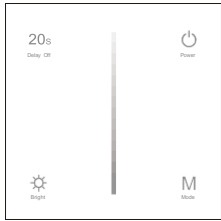
Esquema de instalación:





AC N

La base típica es la siguiente:



### Función clave



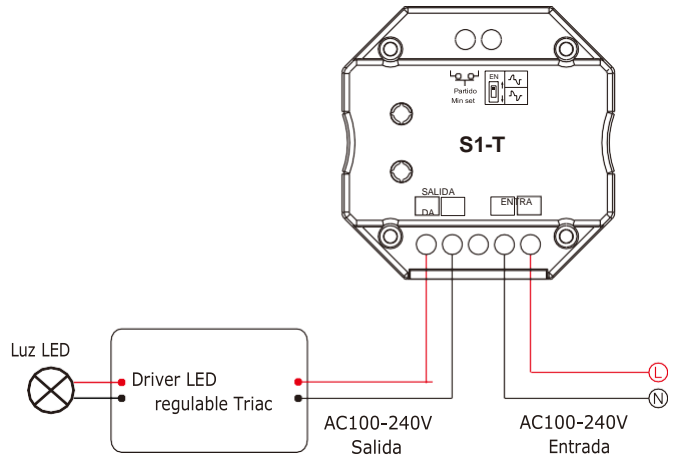
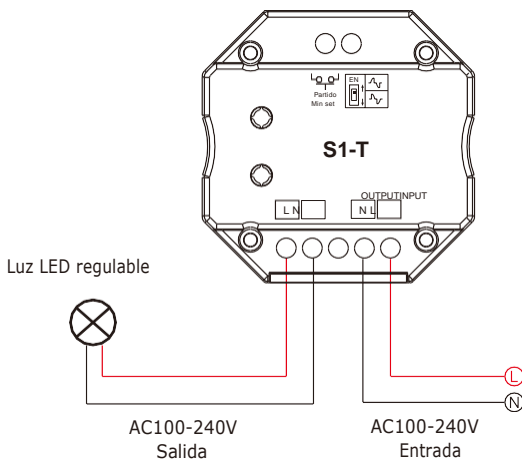
-  Encendido / Apagado.
-  Apaga la luz después de 20s.
-  Brillo, 10 niveles.
-  Modo de juego dinámico, velocidad de 6 niveles.

### Esquema eléctrico

**Precaución:** Por favor, asegúrese de que todas las conexiones de cables y polaridades son correctas y seguras antes de aplicar energía, de lo contrario este controlador se dañará.

• Conectar con luz LED regulable.

• Conectar con controlador LED regulable Triac.



Nota: Al calcular el número máximo de lámparas o excitadores de carga, deben utilizarse los parámetros de potencia de entrada o corriente de entrada de una sola lámpara o excitador, no pueden utilizarse los parámetros de potencia de salida.

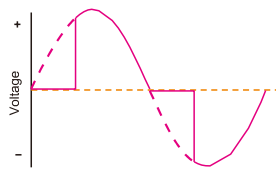
Además, la corriente de sobretensión máxima del regulador es de 65 A, la suma de la corriente de sobretensión de varios controladores LED regulables no debe exceder de 2 veces. de lo contrario, el producto se sobrecargará y se dañará.

### Ajuste de atenuación del borde de ataque o de salida.

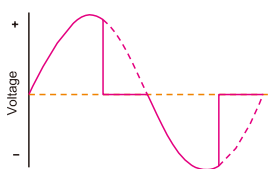
Seleccione el regulador de flanco de subida o de bajada según la luz LED regulable o el controlador.



Forward-phase control dimmer (TRIAC)



Reverse-phase control dimmer



Precaución: antes de encender, debe confirmar la selección del interruptor DIP.

### Ajuste de brillo mínimo

Mantenga pulsada la tecla Min set durante 2 segundos, la luz parpadeará 2 veces, listo para ajustar el brillo mínimo, a continuación, pulse brevemente la tecla Min set 1-6 veces, para obtener 6 brillo mínimo: 5%, 10%, 15%, 20%, 25% o 30%, la luz emitirá el brillo mínimo actual inmediatamente,

Mantenga pulsada la tecla Min set durante 2 segundos o espere 8 segundos, para salir del ajuste de brillo mínimo, la luz emitirá 100% de brillo automáticamente.

## Tiempo de encendido y apagado de la luz

Pulsación larga de la tecla Match 5s, luego pulsación corta de la tecla Match 3 veces, el tiempo de encendido/apagado de la luz se ajustará a 3s, la luz indicadora parpadeará 3 veces. Pulsación larga de la tecla Match 10s, restaura el parámetro por defecto de fábrica, el tiempo de encendido/apagado de la luz también se restaura a 0.5s.

## Mando a distancia de partidos (tres modos de partido)

El regulador de panel giratorio triac de CA también puede combinarse con el mando a distancia de regulación RF (opcional).

El usuario final puede elegir las formas de coincidencia/borrado adecuadas. Se ofrecen tres opciones para la selección:

### Utilice la tecla Match.

**Emparejar:** Pulse brevemente la tecla de coincidencia e inmediatamente pulse la tecla de encendido/apagado (mando a distancia de una zona) o la tecla de zona (mando a distancia de varias zonas) del mando a distancia. **Borrar:** Pulse y mantenga pulsada la tecla de coincidencia durante 5 segundos para eliminar todas las coincidencias. La luz parpadea 5 veces, lo que significa que se han eliminado todos los mandos coincidentes.

### Utilice la tecla On/Off.

**Coincidencia:** Encienda la luz, apáguela, pulse inmediatamente la tecla de encendido/apagado del panel durante 5 segundos y, a continuación, pulse la tecla de encendido/apagado (mando a distancia de una zona) o la tecla de zona (mando a distancia de varias zonas) del mando a distancia por radiofrecuencia durante 5 segundos. El indicador LED parpadea rápidamente 3 veces, lo que significa que el emparejamiento se ha realizado correctamente.

**Borrar:** Encienda la luz, apáguela, pulse inmediatamente la tecla de encendido/apagado del panel durante 10 segundos para borrar todas las coincidencias. El indicador LED parpadeará rápidamente 6 veces, lo que significa que se han borrado todos los mandos coincidentes.

### Utilizar el reinicio por energía

**Emparejar:** Desconecte la alimentación, conéctela, repita la operación y, a continuación, pulse brevemente la tecla de encendido/apagado (mando a distancia de una zona) o la tecla de zona (mando a distancia de varias zonas) 3 veces en el mando a distancia. La luz parpadea 3 veces, lo que significa que el emparejamiento se ha realizado correctamente.

**Borrar:** Desconecte la alimentación, vuelva a conectarla, repita la operación y, a continuación, pulse brevemente la tecla de encendido/apagado (mando a distancia de una zona) o la tecla de zona (mando a distancia de varias zonas) 5 veces en el mando a distancia. La luz parpadea 5 veces significa que todos los mandos a distancia coincidentes se han borrado.