



MÓDULOS LED





Nace **VISCOM Leds & Frames** en el año 2013 con la misión de mejorar la calidad, la fiabilidad, innovar e introducir la tecnología LED en el mercado de Comunicación Visual. Haciendo como base los siguientes valores:

Nace **VISCOM Leds AND Frames S.L** teniendo como base los siguientes valores:

- Honestidad,
- Sostenibilidad,
- Compromiso.

Es decir, triple impacto positivo. Convirtiéndose en una empresa innovadora en los productos y servicios para la iluminación LED del mercado de comunicación visual e imagen corporativa y arquitectura.

Adaptándonos a la nueva era virtual hemos venido invirtiendo en Software y equipos tecnológicos para mejorar los procesos y la comunicación externa de la compañía tales como SAGE, HUBSPOT, IA, entre otros.

Somos ágiles y respondemos a la exigencia de nuestros clientes de una forma positiva, tanto en B2B como en B2C. Destacamos por precios competitivos, calidad y altas garantías en nuestros productos y servicios.

Actualmente **VISCOM Leds AND Frames S.L** ha participado directa e indirectamente en más de 2200 proyectos de iluminación para pequeñas, medianas y grandes empresas en España, algunos países de Europa como Lituania, Portugal, Italia, Francia, y en Latinoamérica como Colombia. Hemos participado en ferias nacionales e internacionales. Posicionándose actualmente como un referente de experticia y calidad en el sector de la iluminación.

Nuestra responsabilidad social empresarial se centra en la sostenibilidad y en mejorar nuestras campañas de comunicación creando mayor sensibilidad y respeto por nuestro medio ambiente tanto en clientes como en nuestra audiencia en plataformas digitales.

EMPRESA LÍDER DE PRODUCTOS Y SERVICIOS DE ILUMINACIÓN LED

Somos líderes en productos innovadores y de alta calidad como son los módulos LED, el Neón LED, tiras LED, fuentes de alimentación LED y controladores LED, así como perfilera de aluminio para aplicaciones en textiles y en lona.

Estamos especializados en la venta de productos para el mundo de la rotulación, comunicación visual, decoración, interiorismo e iluminación y arquitectura.

Dentro del mercado de iluminación, cada vez más complejo y creativo, ofrecemos a nuestros clientes **asesoramiento técnico y soluciones óptimas**. Nos mantenemos a la vanguardia adquiriendo productos innovadores y eficientes.

VISCOM es el partner perfecto, ya que te acompaña en cualquier parte del proceso de tu proyecto de iluminación: asesoramiento, diseño, fabricación, instalación y programación.



VISCOM LEDS AND FRAMES

Iluminando tu vida

Apostamos por la automatización y modernización del sector mediante máquinas como plegadoras para fabricar letras corpóreas, fresadoras, láseres para soldadura y grabado, etc., ofreciendo proyectos a medida y programación de efectos lumínicos dinámicos.

Destacamos por la calidad de nuestros productos, por el servicio que brindamos a nuestros clientes en todo el territorio nacional y europeo, ofreciendo además apoyo técnico, asesoramiento especializado y un inmejorable servicio postventa.

Sergio Rua Achon

MÓDULOS LED

Los módulos LED de Viscom son pastillas LED formados por diodos LED dispuestos de diferentes maneras y ópticas. Están unidos entre ellos mediante cable. Son muy versátiles y capaces de iluminar una superficie mayor de manera homogénea que con el uso de tiras LED.

Son la solución más usada para retroiluminar letras corpóreas, banderolas, cajones luminosos a una cara, plafones y carteles publicitarios luminosos.

La calidad del modulo de VISCOM se diferencia por:

- La **calidad de CHIP**, en eficiencia y durabilidad.
- **Optica**, a mayor ángulo de apertura mejor.
- **Hasta un 55% menos de material.**

TIRAS
LED

PERFILES
LED

LUMINARIAS
LED

TRACK

SISTEMAS
DE CONTROL

NEON LED

**MÓDULOS
LED**


FUENTES Y
ADAPTADORES

ILUMINACIÓN
DINÁMICA

ACCESORIOS

 +34 911 257 635

 info@viscomlf.com

 www.viscomlf.com

ÍNDICE

MÓDULOS LED FRONTALES

Familia NOVA

NOVA 50.....	10
NOVA 100.....	13
NOVA 150.....	15
NOVA 300.....	18

Familia MINI

MiniPlus.....	20
---------------	----

Familia Nova HV (220V)

NOVA HV2.....	22
NOVA HV4.....	24

Familia NOVA HT (alta eficiencia)

NOVA 50HT.....	29
NOVA 100HT.....	31
NOVA 150HT.....	33
NOVA 200HT.....	35

MÓDULOS DIGITALES

NOVA D.....	38
NOVA RGB.....	40

MÓDULOS PERIMETRALES

Familia NOVA

NOVA P15.....	47
NOVA P30.....	49
NOVA P6.....	51

Familia NOVA HT (alta eficiencia)

NOVA P3HT.....	57
NOVA P6HT.....	59

Barras rígidas LED

Barra rígida frontal.....	61
Barra rígida perimetral.....	63

TIRAS
LED

PERFILES
LED

LUMINARIAS
LED

TRACK

SISTEMAS
DE CONTROL


NEON LED

MÓDULOS
LED


FUENTES Y
ADAPTADORES

ILUMINACIÓN
DINÁMICA

ACCESORIOS

 +34 911 257 635

 info@viscomlf.com

 www.viscomlf.com

VENTAJAS

1

LARGA VIDA ÚTIL

Los módulos LED de Viscom tienen una vida útil considerablemente más larga que las lámparas incandescentes o fluorescentes, lo que reduce la necesidad de reemplazo y el costo de mantenimiento a largo plazo. Además, incluye una garantía de hasta cinco años.

2

FLEXIBILIDAD DE DISEÑO

Los módulos LED son compactos y versátiles, lo que permite una mayor flexibilidad en el diseño de letras corpóreas, lo que facilita la creación de letras personalizadas y creativas.

3

VERSATILIDAD

Los módulos LED están disponibles en una amplia variedad de colores y temperaturas de color, lo que permite adaptar la iluminación para que se ajuste a la estética y la marca de la empresa.

4

BRILLO UNIFORME

Los LED proporcionan un brillo uniforme y consistente en toda la superficie de las letras corpóreas, lo que asegura que el mensaje sea claramente visible y atractivo.

5

RESISTENCIA A LAS VIBRACIONES Y GOLPES

Los módulos LED son resistentes a las vibraciones y los golpes, lo que los hace ideales para aplicaciones de señalización exterior que pueden estar expuestas a condiciones adversas.

GUÍA

SECCIÓN MÓDULOS LED

Características principales

Voltaje, metros de tira, watts/m, leds/m


Características

Detalles del producto.

Especificaciones

Tabla de especificaciones de nuestras tiras LED

MÓDULOS LED FRONTALES
FAMILIA NOVA / NOVA 50

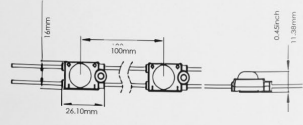


El Módulo LED 12V NOVA 50 es la solución la iluminación de letras de canal, comercial de pie, fondo de letras, iluminación de cajas de luz, logotipos e iluminación de líneas/formas. Es de instalación más rápida. Óptimo para iluminación de 30-100 mm de profundidad.

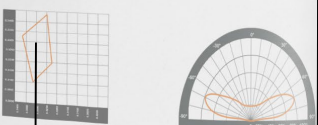
36W **48W** **12V** **30-130**

140° **115lm** **5 AÑOS DE GARANTÍA**

DETALLE GRÁFICO



GRÁFICOS LUMÍNICOS



MÓDULOS LED FRONTALES
FAMILIA NOVA / NOVA 50

CARACTERÍSTICAS

- Tecnología de corriente constante (CCCT), protección en el interior.
- Placa de aluminio para disipar el calor.
- Resistente al agua: IP 67
- Chip más grande, 10% más brillante que antes.
- Ahorro de energía.
- Respetuoso con el medio ambiente.
- Larga vida útil: 50000 h L70

ESPECIFICACIONES

Distancia max C-C*	190 MM	Vida útil	L70 - 50.000h
Binning	3 SDCM	Eficiencia	115 Lm/w

OPCIONES DE COLOR

Referencia	Voltaje	Temperatura de Color	W/M	Lm / m	Eficiencia
NOVA50BF	12V	6500-7100K	0,48	52+5lm	115 lm/w
NOVA50BC	12V	3000+3200K	0,48	50+5lm	115 lm/w
NOVA50BN	12V	3000-3200K	0,48	52+5lm	115 lm/w
NOVA50R	12V	RED	0,36	18+2lm	115 lm/w
NOVA50B	12V	BLUE	0,36	8+3lm	115 lm/w
NOVAG	12V	GREEN	0,36	24+2lm	115 lm/w

INFORMACIÓN PACKAGING

Tira	Bolsa	Caja
50 PCS (peso neto 300 kg)	100 PCS (peso neto 1.200 kg)	1200 PCS (peso neto 14.400 kg)

Detalle Gráfico:
Dimensiones del producto

Código QR
Home Viscom y enlace al producto en específico

Información Packaging
Tira- Bolsas- Caja.

Gráficos Lumínicos

Opciones de color
Información

MÓDULOS LED FRONTALES

“

Uno de los productos con mayor éxito de Viscom son los módulos LED, estos se utilizan para iluminar **letras corpóreas** o **cajones luminosos**.

Los módulos LED frontales se caracterizan por su iluminación eficiente, ahorro de energía y su durabilidad.

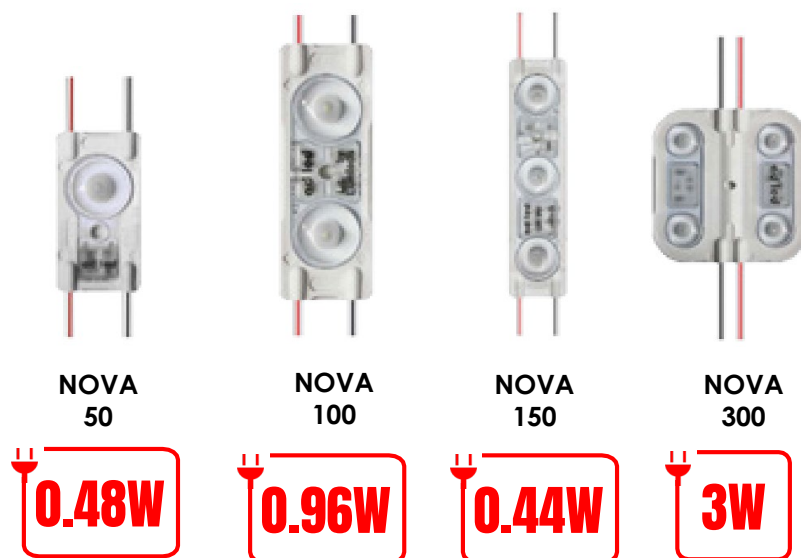
Las aplicaciones de este tipo de módulos LED son por lo general, aquellas que necesitan de una iluminación frontal, con el objetivo de resaltar un punto específico.

Viscom Leds & Frames

”

MÓDULOS LED FRONTALES

FAMILIA NOVA / NOVA 50



Estos módulos vienen con cinta adhesiva 3M para una fácil y rápida instalación. Esta familia tiene la mejor relación calidad/precio.

MÓDULOS LED

Cubre cualquier necesidad desde profundidades de 50 - 300 mm. Para una mayor información puede contactarnos por info@viscomlf.com.

A continuación mostramos una tabla indicando la distancia entre centros de los módulos en función de la profundidad.

Medidas expresadas en milímetros.

Profundidad óptima	30	40	50	60	80	100	110	120	130	150	160	180	200	250	300
NOVA 50			80	90	110	130	150								
NOVA 100				100	120	140	160	180	190	190					
NOVA 150								200	210	220	240	250	270	300	
NOVA 300									220	240	270	290	300	310	330

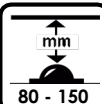
MÓDULOS LED FRONTALES FAMILIA NOVA / NOVA 50





El **Módulo LED 12V NOVA 50** es la solución la iluminación de letras de canal, comercial de pie, fondo de letras, Iluminación de cajas de luz, logotipos e iluminación de líneas/formas. Es de instalación más rápida. Óptimo para iluminación de 30-100 mm de profundidad.

0.48W

12V


 mm
 80 - 150


 160°


 110Lm

5
 AÑOS DE
 GARANTÍA



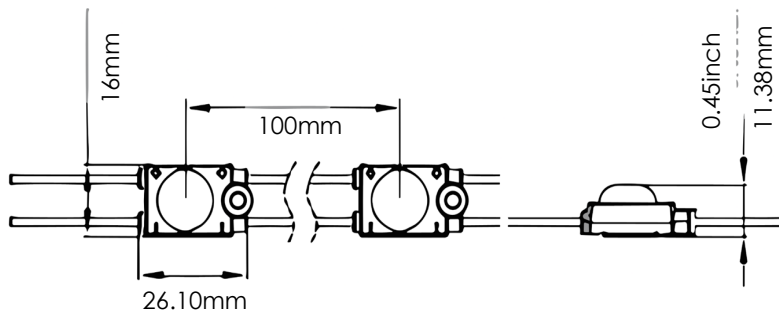
FICHA TÉCNICA



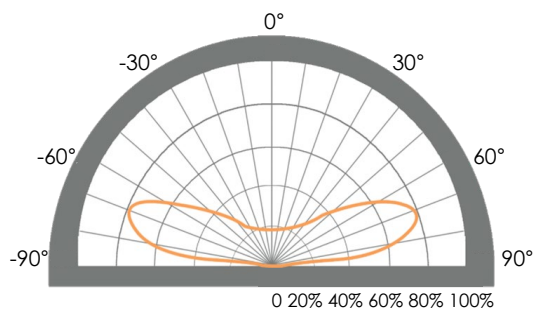
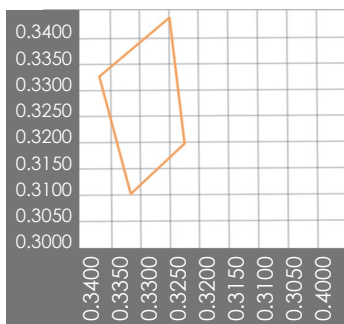
WEB

MÓDULOS
LED

DETALLE GRÁFICO



GRÁFICOS LUMÍNICOS



CARACTERÍSTICAS

- Tecnología de corriente constante (CCT), protección en el interior.
- Placa de aluminio para disipar el calor .
- Resistente al agua: IP 67
- Chip más grande, 10% más brillante que antes.
- Ahorro de energía.
- Respetuoso con el medio ambiente .
- Larga vida útil, 50000 h L70

ESPECIFICACIONES

Distancia max C-C*	190 MM	Vida útil	L70 - 50.000h
Binning	3 SDCM	Eficiencia	115 Lm/w

OPCIONES DE COLOR

MÓDULOS
LED

Referencia	Voltaje	Temperatura de Color	W/M	Lm / m	Eficiencia
NOVA50BF	12V	6500-7100K	0,48	52+5lm	115 lm/w
NOVA50BC	12V	3000+3200K	0,48	50+5lm	115 lm/w
NOV50BN	12V	3000-3200K	0,48	52+5lm	115 lm/w
NOVA50R	12V	RED	0,36	18+2lm	115 lm/w
NOVA50B	12V	BLUE	0,36	8+3lm	115 lm/w
NOVAG	12V	GREEN	0,36	24+2lm	115 lm/w

INFORMACIÓN PACKAGING

Tira	Bolsa	Caja
50 PCS (peso neto 300 kg)	100 PCS (peso neto 1,200 kg)	1200 PCS (peso neto 14.400 kg)

MÓDULOS LED FRONTALES


FAMILIA NOVA / NOVA 100

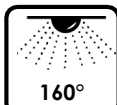



El **Módulo LED 12V NOVA 100** es la solución si quieres iluminar letras corpóreas y/o cajones de luz de profundidad media. Destaca por utilizar un chip SMD2835 de PHILIPS de LUMILEDS con una eficiencia de 110 Lm/W. Está indicado para su utilización en profundidades medias, yendo desde 80 a 150 mm. Muy versátil.

0.96W

12V


 80 - 150


 160°


 110Lm

5
 AÑOS DE GARANTÍA



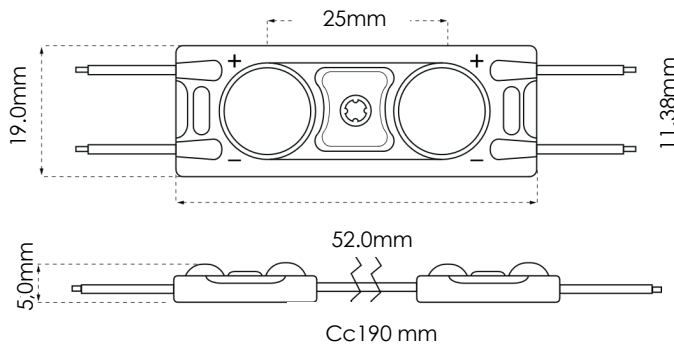
FICHA TÉCNICA



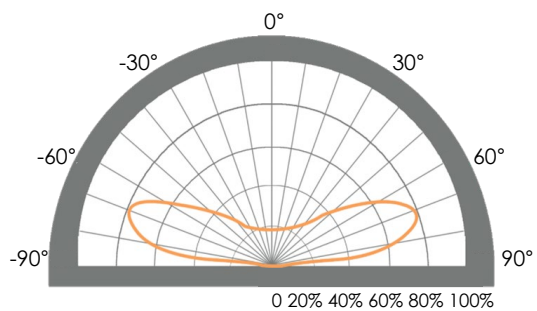
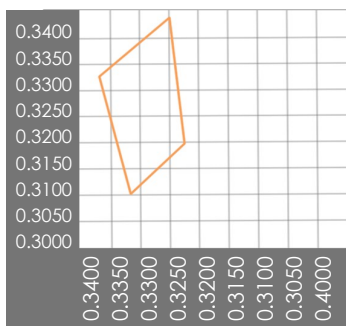
WEB

MÓDULOS LED

DETALLE GRÁFICO



GRÁFICOS LUMÍNICOS



CARACTERÍSTICAS

- Chip más grande, 10% más brillante que antes .
- Ahorro de energía.
- Respetuoso con el medio ambiente.
- Tecnología de corriente constante (CCT), protección en el interior.
- Placa de aluminio para disipar el calor .
- Resistencia IP67

ESPECIFICACIONES

Distancia max C-C*	190 MM	Vida útil	L70 - 50.000h
Binning	3 SDCM	Certificación	CE / RoSH Compliant
Eficiencia	115 Lm/w		

OPCIONES DE COLOR

MÓDULOS
LED

Referencia	Voltaje	Temperatura de Color	W/M	Lm / m	Eficiencia
NOVA100BF	12V	6500-7100K	0,96	105+5lm	115 lm/w
NOVA100BC	12V	3000+3500K	0,96	102+5lm	115 lm/w
NOV100BN	12V	3000-3200K	0,96	105+5lm	115 lm/w
NOVA100R	12V	RED	0,6	36+2lm	115 lm/w
NOVA100B	12V	BLUE	0,72	15+3lm	115 lm/w
NOVAG	12V	GREEN	0,72	24+2lm	115 lm/w

INFORMACIÓN PACKAGING

Tira	Bolsa	Caja
40 PCS (peso neto 0,076 kg)	160 PCS (peso neto 0.162 kg)	960 PCS (peso neto 3.300 kg)

MÓDULOS LED FRONTALES

FAMILIA NOVA / NOVA 150



El **Módulo LED 12V NOVA 150** es la solución ideal si quieres iluminar letras corpóreas y/o cajones de luz de profundidad media-alta. Destaca por utilizar un chip SMD2835 de PHILIPS de LUMILEDS con una eficiencia de 110 Lm/W. Está indicado para su utilización en profundidades media y alta, yendo desde 120 a 250 mm.

1.44W

12V

mm
150 - 250

160°

110Lm

5
AÑOS DE
GARANTÍA



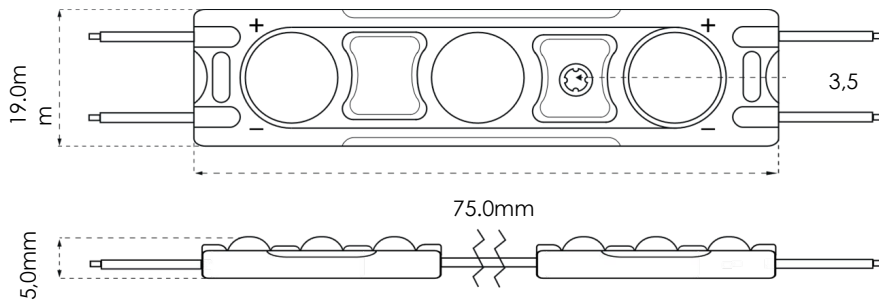
FICHA TÉCNICA



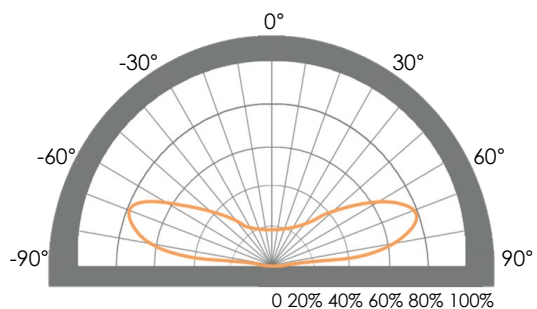
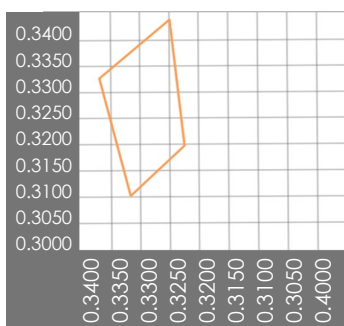
WEB

MÓDULOS LED

DETALLE GRÁFICO



GRÁFICOS LUMÍNICOS



CARACTERÍSTICAS

- Tecnología de corriente constante (CCT), protección en el interior.
- Placa de aluminio para disipar el calor ambiente.
- Resistencia IP67.
- Chip más grande, 10% más brillante que antes
- Ahorro de energía.
- Respetuoso con el medio ambiente.

ESPECIFICACIONES

Distancia max C-C*	240 MM	Vida útil	L70 - 50.000h
Binning	3 SDCM	Certificación	CE / RoSH Compliant
Eficiencia	115 Lm/w		

OPCIONES DE COLOR

MÓDULOS
LED

Referencia	Voltaje	Temperatura de Color	W/M	Lm / m	Eficiencia
NOVA150BF	12V	6500-7100K	1,44	155+5lm	150 lm/w
NOVA150BC	12V	3000+3500K	1,44	150+5lm	150 lm/w
NOV150BN	12V	3000-3200K	1,44	155+5lm	150 lm/w
NOVA150R	12V	RED	1,44	55+5lm	150 lm/w
NOVA150B	12V	BLUE	1,44	20+3lm	150 lm/w
NOVAG	12V	GREEN	1,44	65+5lm	150 lm/w

INFORMACIÓN PACKAGING

Tira	Bolsa	Caja
30 PCS (peso neto 0,300 kg)	120 PCS (peso neto 1,220 kg)	720 PCS (peso neto 15.200 kg)

MÓDULOS LED FRONTALES

FAMILIA NOVA / NOVA 300



El **Módulo LED 12V NOVA 300** presenta una es la solución si quieres iluminar letras corpóreas y/o cajones de luz de profundidad alta. Destaca por utilizar un chip SMD2835 de PHILIPS de LUMILEDS con una eficiencia de 110 Lm/W. Está indicado para su utilización en profundidades altas, yendo a partir de 200 mm..

3W

12V

mm
200-300

160°

325+5 Lm

5

AÑOS DE GARANTÍA



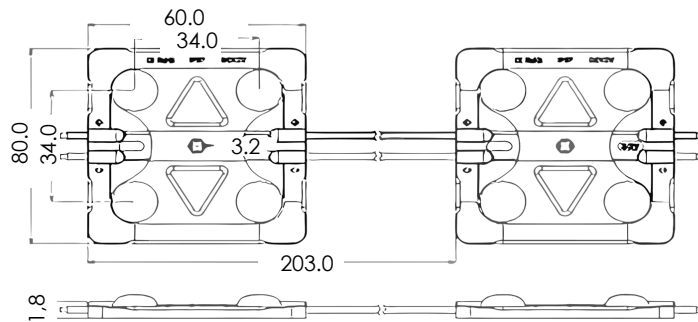
FICHA TÉCNICA



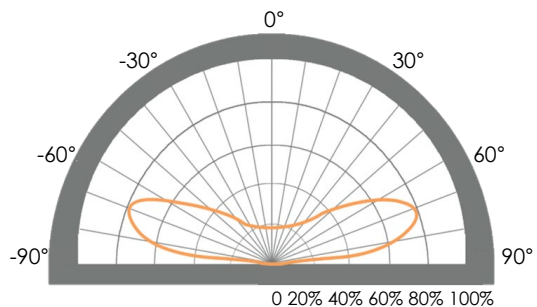
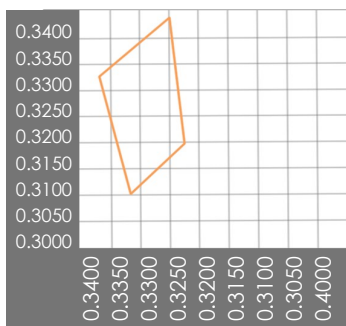
WEB

MÓDULOS LED

DETALLE GRÁFICO



GRÁFICOS LUMÍNICOS



FAMILIA NOVA / NOVA 300

CARACTERÍSTICAS

- Tecnología de corriente constante (CCT), protección en el interior.
- Placa de aluminio para disipar el calor .
- Resistencia IP67.
- Chip más grande, 10% más brillante que antes - Ahorro de energía .
- Respetuoso con el medio ambiente.

ESPECIFICACIONES

Distancia max C-C*	240 MM	Vida útil	L70 - 50.000h
Binning	3 SDCM	Certificación	CE / RoSH Compliant
Eficiencia	115 Lm/w		

OPCIONES DE COLOR

MÓDULOS
LED

Referencia	Voltaje	Temperatura de Color	W/M	Lm / m	Eficiencia
NOVA300BF	12V	6500-7100K	3	325+5lm	150 lm/w

INFORMACIÓN PACKAGING

Tira	Bolsa	Caja
50 PCS (peso neto 0,300 kg)	100 PCS (peso neto 1,220 kg)	1200 PCS (peso neto 15.200 kg)

MÓDULOS LED FRONTALES FAMILIA NOVA



**NOVA
MINIPLUS**



Estos módulos vienen con cinta adhesiva 3M para una fácil y rápida instalación. Esta familia tiene la mejor relación calidad/precio.

Cubre cualquier necesidad desde profundidades de 40 - 75 mm. Para una mayor información puede contactarnos por info@viscomlf.com.

MÓDULOS
LED

A continuación mostramos una tabla indicando la distancia entre centros de los módulos en función de la profundidad.

Medidas expresadas en milímetros.

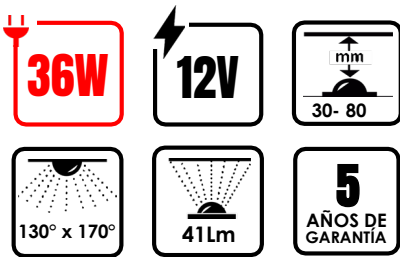
Profundidad óptima	20	25	30	40	50	60	70	75	80*
MINI S12				40	50	60	70	75	
MINI PLUS		40	50	50	50	50			

MÓDULOS LED FRONTALES

FAMILIA MINI / MINI PLUS



El **Módulo LED 12V MINI PLUS** es la solución perfecta para las múltiples aplicaciones de retroiluminación de muy pequeñas profundidades. Está indicado para su utilización en letras corpóreas y cajones luminosos de profundidades pequeñas, yendo desde 30 a 80 mm.



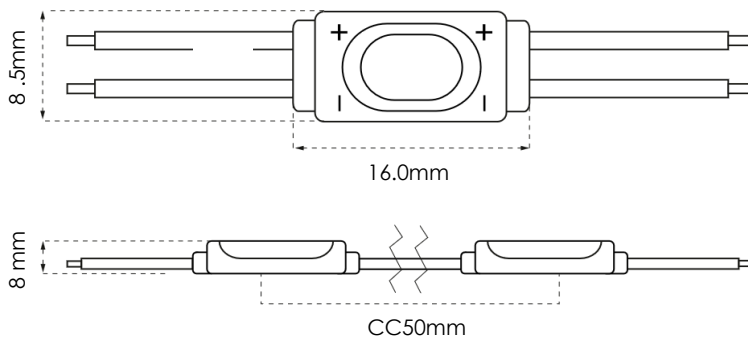
FICHA TÉCNICA



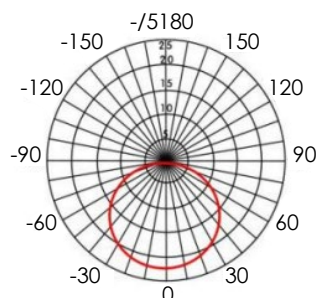
WEB

MÓDULOS LED

DETALLE GRÁFICO



GRÁFICOS LUMÍNICOS



FAMILIA MINI / MINI PLUS

CARACTERÍSTICAS

- Eficiencia de aplicación significativamente mejor en comparación con los sistemas sin lentes.
- Larga vida con 5 años de garantía.
- Certificados CE y UL.
- Iluminación uniforme y eficiente con pasos de LED elevados gracias al diseño de opcs ovalados.
- El pequeño tamaño del módulo permite una aplicación flexible.

ESPECIFICACIONES

Distancia max C-C*	50 MM	Vida útil	L70 - 50.000h
Binning	3 SDCM	Certificación	CE / RoSH Compliant
Eficiencia	L70 - 50.000h		

OPCIONES DE COLOR

MÓDULOS
LED

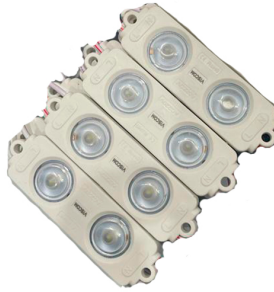
Referencia	Voltaje	Temperatura de Color	W/M	Lm / m	Eficiencia
MINIPLUSBF	12V	6500K	0,36W	45+5lm	114lm/w

INFORMACIÓN PACKAGING

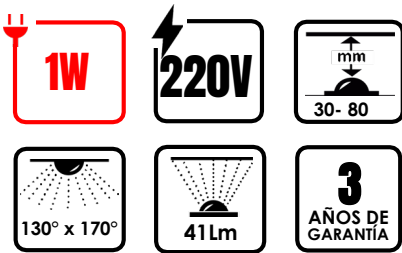
Tira	Bolsa	Caja
100 PCS (peso neto 0,450 kg)	100 PCS (peso neto 0.450 kg)	2.000 PCS (peso neto 6.750 kg)

MÓDULOS LED FRONTALES

FAMILIA NOVA HV / HV2



El **Módulo LED NOVA HV HV2** presenta una entrada AC220V, ahorra costes de alimentación. LED SMD2835 de alta eficiencia. Contiene un controlador de corriente constante que garantiza un funcionamiento estable de los módulos. Su ángulo de haz es de 170 grados. Pcb de aluminio con excelente disipación del calor 3 años de garantía. Adecuado para 5-10 "caja de luz de retroiluminación.



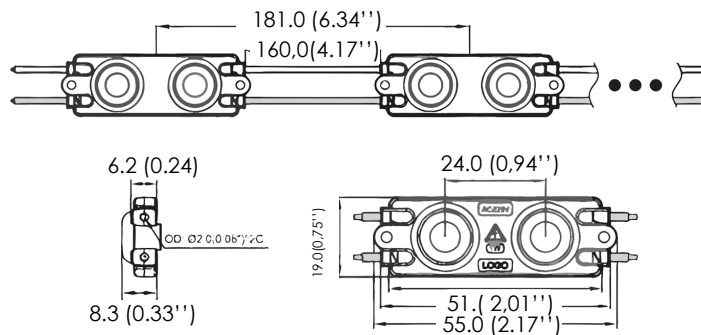
FICHA TÉCNICA



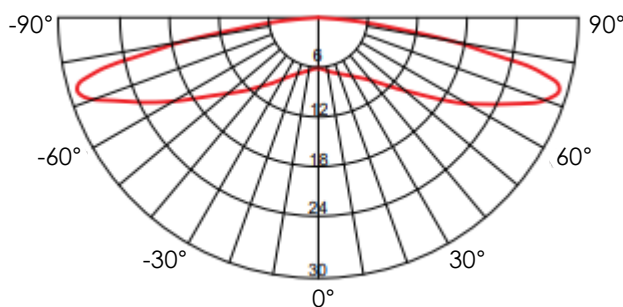
WEB

MÓDULOS LED

DETALLE GRÁFICO



GRÁFICOS LUMÍNICOS



MÓDULOS LED FRONTALES
FAMILIA NOVA HV / HV2

CARACTERÍSTICAS

- Eficiencia de aplicación.
- Entrada AC220V, ahorra costes de alimentación.
- LED SMD2835 de alta eficiencia.
- Controlador de corriente constante que garantiza un funcionamiento estable de los módulos.
- 170 grados de ángulo de haz
- Placa de aluminio con excelente disipación del calor.
- 3 años de garantía.
- Adecuado para cajas de luz de retroiluminación de 3-10".

ESPECIFICACIONES

Dimensiones	58*19*3.11mm (2.52*2.36*0.36)	Temperatura de trabajo	-40~+60°C/ -13~+140°F
Modo de conducción	Corriente constante	Temperatura de almacenamiento	-40~+70°C/ -13~+158°F
En cascada	20pcs	IP	IP 65
Entrada	AC220V ahorra costes de alimentación		

MÓDULOS
LED

OPCIONES DE COLOR

Referencia	Voltaje	Temperatura de Color	W/M	Lm / m	Eficiencia
NOVA220HV2BF	220v	6500K	4W	90+5lm	90lm/W

INFORMACIÓN PACKAGING

Tamaño	Cantidad/Caja	Cantidad/Cartón	Peso
530*375*275mm	40 PCS	400 PCS)	20kg

MÓDULOS LED FRONTALES
FAMILIA NOVA HV - HV4



El **Módulo LED NOVA HV HV4** presenta una **entrada AC220V**, ahorra costes de alimentación. LED SMD2835 de alta eficiencia. Contiene un controlador de corriente constante que garantiza un funcionamiento estable de los módulos. Su **ángulo** de haz es de **170 grados**. Pcb de aluminio con excelente disipación del calor 3 años de garantía. Adecuado para 5-10 "caja de luz de retroiluminación.



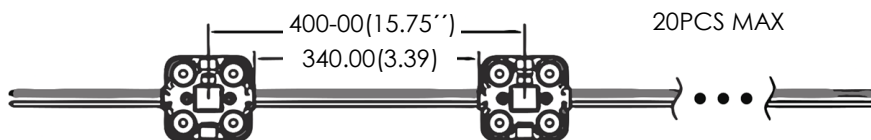
FICHA TÉCNICA



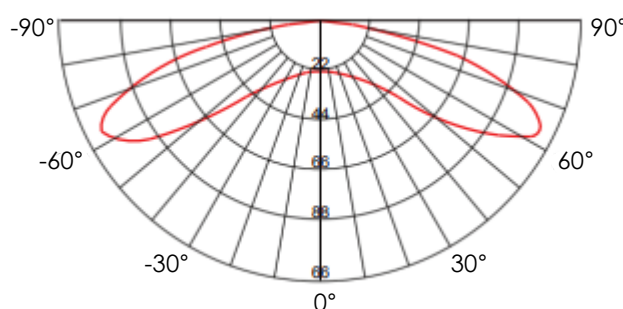
WEB

MÓDULOS
LED

DETALLE GRÁFICO



GRÁFICOS LUMÍNICOS



MÓDULOS LED FRONTALES

FAMILIA NOVA HV / HV4

CARACTERÍSTICAS

- Color: ww | w
- CCT:3000K±5% | 6500K±5%
- EFICIENCIA: 85 lm/W | 90 lm/W
- LUMEN: 85lm | 90lm
- CODIGO: A317 ! A617

ESPECIFICACIONES

Dimensiones	8*19*8.3mm (2.28*0.75*0.33")	En cascada	50pcs
Modo de conducción	Corriente constante	Temperatura de trabajo	-40~+60°C/-13~+140°F
Distancia	161mm(6.34")	Temperatura de almacenamiento	-40~+70°C/-13~+158°F
Entrada	AC220V ahorra costes de alimentación	IP	IP 65

MÓDULOS
LED

OPCIONES DE COLOR

Referencia	Voltaje	Temperatura de Color	W/M	Lm / m	Eficiencia
NOVA220HV4BF	220v	6500K	1W	400+5lm	100lm/W

INFORMACIÓN PACKAGING

Tamaño	Cantidad/Caja	Cantidad/Cartón	Peso
530*375*275mm	100 PCS	1200 PCS)	17.3kg

mezeta

巴内姆公司

ILLUSTRATION & MACADAM PRÉSENTE

**30 MARS
> 2 AVRIL
2021**

MUSIQUE
EXPO VR
ACADÉMIE
KIDS
FOODISME

FESTIVAL
AUGMENTÉ

TRIO PI ME

INFO & RÉSERVATIONS

**VICTOIRE 2
+ ÉCOLOTHÈQUE**
MONTPELLIER
MÉDITERRANÉE
MÉTROPOLE



VISCOM

LEDS & FRAMES ●●●



ITHLON

Collado Villalba



MÓDULOS LED FRONTALES

FAMILIA NOVA HT / 50 HT



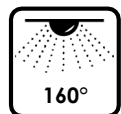
El módulo LED NOVA 50 HT es muy utilizado para Iluminación de cajas de luz y letras corpóreas de poca profundidad. Lente de alta uniformidad, óptimo para profundidades de 30-80 mm. Diseño compacto. Instalación más rápida. Eficiencia hasta 160 lm / W, protección IP67, ángulo de iluminación 175° y regulable en intensidad. Equipado con un mejor LED que aumenta el tiempo de vida a 7 años de garantía.



FICHA TÉCNICA

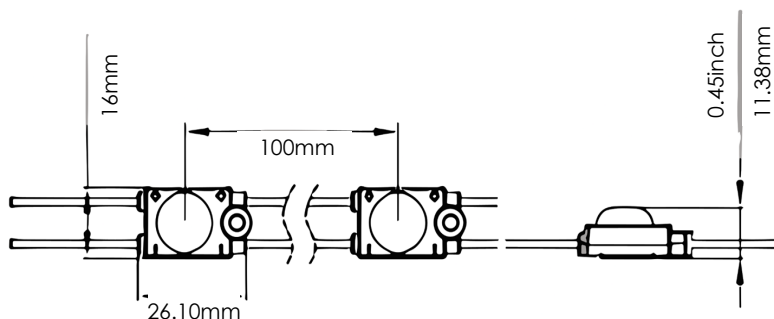


WEB

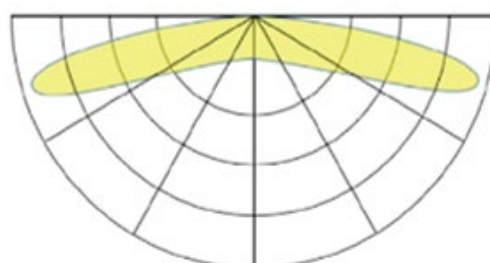


MÓDULOS LED

DETALLE GRÁFICO



GRÁFICOS LUMÍNICOS



Beam angle: 170°

MÓDULOS LED FRONTALES

FAMILIA NOVA HT / 50 HT

CARACTERÍSTICAS

- Iluminación uniforme y eficiente a gran distancia del módulo LED gracias al nuevo y excelente diseño de la lente.
- Iluminación.
- Nueva tecnología para obtener una alta eficiencia.
- 5 años de garantía.
- 160 lm/W.

ESPECIFICACIONES

Eficiencia	160 lm/w	Vida útil	L70 - 50.000h
Distancia max C-C*	150 MM	Certificación	CE / RoSH Compliant
Binning	3 SDCM		

OPCIONES DE COLOR

MÓDULOS
LED

Referencia	Voltaje	Temperatura de Color	W/M	Lm / m	Eficiencia
NOVA50HT BN	12V	4000-4200K	0,5W	55	168lm/w
NOVA50HT BF	12V	6500-7000K	0,5W	58	177lm/w
NOVA50HT BC	12V	3000-3200K	0,5W	110	186lm/w

INFORMACIÓN PACKAGING

Tira	Bolsa	Caja
50 PCS (peso neto 0,385 kg)	100 PCS (peso neto 0.820 kg)	1.200 PCS (peso neto 8.700 kg)

MÓDULOS LED FRONTALES

FAMILIA NOVA HT / 100 HT



El módulo LED NOVA 100 HT es una opción ideal para Iluminación de cajas de luz y letras corpóreas de profundidad media. Lente de alta uniformidad, óptimo para profundidades de 60-120 mm. Diseño compacto. Instalación más rápida. Eficiencia hasta 160 lm / W, protección IP67, ángulo de iluminación 175° y regulable en intensidad. Equipado con un mejor LED que aumenta el tiempo de vida a 7 años de garantía.



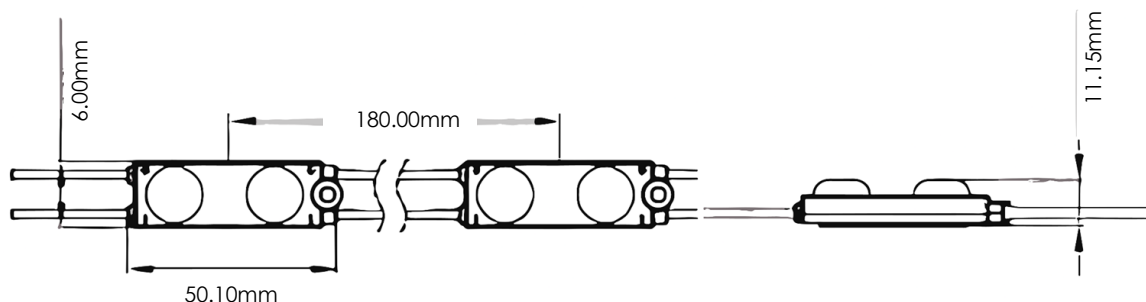
FICHA TÉCNICA



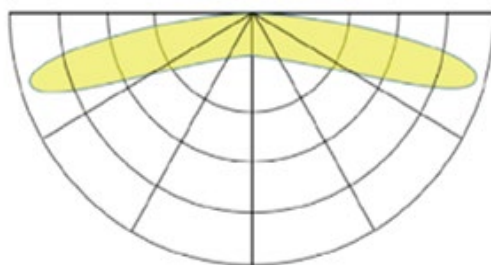
WEB

MÓDULOS LED

DETALLE GRÁFICO



GRÁFICOS LUMÍNICOS



Beam angle: 170°

MÓDULOS LED FRONTALES

FAMILIA NOVA HT / 100 HT

CARACTERÍSTICAS

- Iluminación uniforme y eficiente a gran distancia del módulo LED gracias al nuevo y excelente diseño de la lente.
- Nueva tecnología para obtener una alta eficiencia.
- 5 años de garantía.
- 160 lm/W.

ESPECIFICACIONES

Distancia max C-C*	250 MM	Vida útil	L70 - 50.000h
Binning	3 SDCM	Certificación	CE / RoSH Compliant
Eficiencia	160 Lm/w		

OPCIONES DE COLOR

MÓDULOS
LED

Referencia	Voltaje	Temperatura de Color	W/M	Lm / m	Eficiencia
NOVA100HT BN	12V	4000-4200K	1W	116	195lm/w
NOVA100HT BF	12V	6500-7000K	1W	165	196lm/w
NOVA100HT BC	12V	3000-3200K	1W	174	186lm/w

INFORMACIÓN PACKAGING

Tira	Bolsa	Caja
20 / 30 pcs (24V) (peso neto 0,385 kg)	100 / 90 pcs (24V) (peso neto 0.820 kg)	1400 PCS (peso neto 8.700 kg)

MÓDULOS LED FRONTALES

FAMILIA NOVA HT / 150 HT



El **módulo LED NOVA 150 HT** es el producto LED más idóneo para la Iluminación de cajas de luz y letras corpóreas de profundidad media-alta. Lente de alta uniformidad, óptimo para profundidades de 120-200 mm. Diseño compacto, eficiencia hasta 160 lm / W, protección IP67, ángulo de iluminación 175° y regulable en intensidad. Equipado con un mejor LED que aumenta el tiempo de vida a 7 años de garantía.



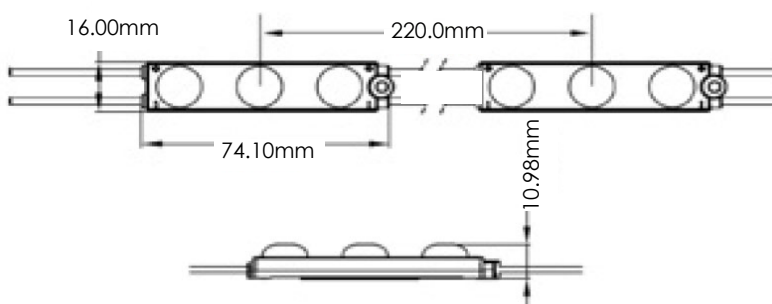
FICHA TÉCNICA



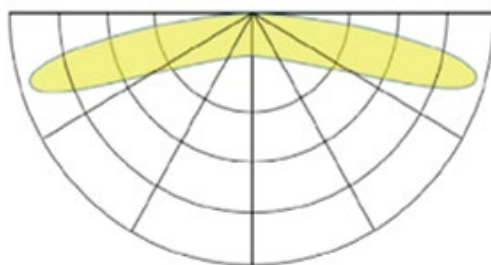
WEB

MÓDULOS LED

DETALLE GRÁFICO



GRÁFICOS LUMÍNICOS



Beam angle: 170°

FAMILIA NOVA HT / 150 HT

CARACTERÍSTICAS

- Iluminación uniforme y eficiente a gran distancia del módulo LED gracias al nuevo y excelente diseño de la lente
- Nueva tecnología para obtener una alta eficiencia.
- 5 años de garantía.
- 160 lm/W
- Perfecto para señalización y publicidad luminosa, retroiluminación de letras de canal y caja de luz, ideal para profundidades de 30 mm a 200 mm

ESPECIFICACIONES

Distancia max C-C*	300 MM	Vida útil	L70 - 50.000h
Binning	3 SDCM	Certificación	CE / RoSH Compliant
Eficiencia	160 Lm/w		

OPCIONES DE COLOR

MÓDULOS
LED

Referencia	Voltaje	Temperatura de Color	W/M	Lm / m	Eficiencia
NOVA150HT BN	12V	4000-4200K	1,5W		
NOVA150HT BF	12V	6500-7000K	1,5W	174	241lm/w
NOVA150HT BC	12V	3000-3200K	1,5W	165	229lm/w

INFORMACIÓN PACKAGING

Tira	Bolsa	Caja
20 pcs (peso neto 0,385 kg)	100 pcs (peso neto 0.820 kg)	1000 PCS (peso neto 8.700 kg)

MÓDULOS LED FRONTALES
FAMILIA NOVA HT / 200 HT



El **módulo LED NOVA 200 HT** es el producto más utilizado y más apropiado en la iluminación de cajas de luz y letras corpóreas de profundidad alta. Lente de alta uniformidad, óptimo para profundidades de 150-300 mm. Diseño compacto, eficiencia hasta 160 lm / W, protección IP67, ángulo de iluminación 175° y regulable en intensidad. Equipado con un mejor LED que aumenta el tiempo de vida a 7 años de garantía.



FICHA TÉCNICA

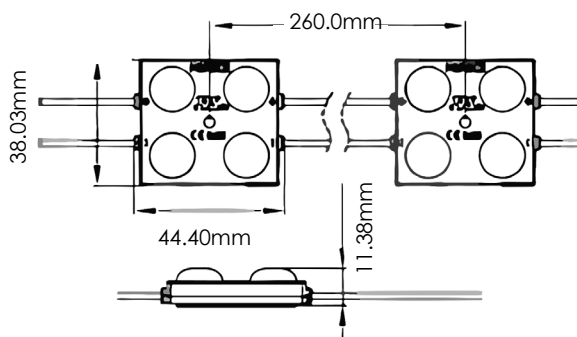


WEB

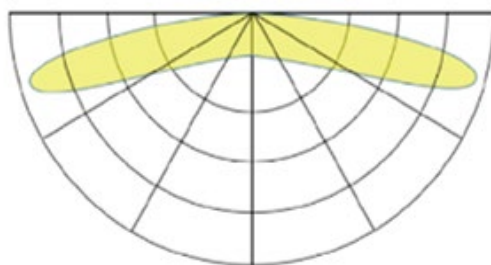


MÓDULOS
LED

DETALLE GRÁFICO



GRÁFICOS LUMÍNICOS



Beam angle: 170°

MÓDULOS LED FRONTALES

FAMILIA NOVA HT / 200 HT

CARACTERÍSTICAS

- Iluminación uniforme y eficiente a gran distancia del módulo LED gracias al nuevo y excelente diseño de la lente.
- Nueva tecnología para obtener una alta eficiencia.
- 5 años de garantía.
- 160 lm/W.

ESPECIFICACIONES

Distancia max C-C*	350 MM	Vida útil	L70 - 50.000h
Binning	3 SDCM	Certificación	CE / RoSH Compliant
Eficiencia	160 Lm/w		

OPCIONES DE COLOR

MÓDULOS
LED

Referencia	Voltaje	Temperatura de Color	W/M	Lm / m	Eficiencia
NOVA200HT BN	12V	4000-4200K	2W		
NOVA200HT BF	12V	6500-7000K	2W	232	283lm/w
NOVA200HT BC	12V	3000-3200K	2W	220	268lm/w

INFORMACIÓN PACKAGING

Tira	Bolsa	Caja
20 pcs (peso neto 0,385 kg)	100 pcs (peso neto 0.820 kg)	600 PCS (peso neto 8.700 kg)

MÓDULOS LED DIGITALES

“

En Viscom disponemos de la tecnología de iluminación más avanzada del mercado.

Los módulos LED digitales se caracterizan por su iluminación eficiente y gran variedad de opciones de color e iluminación .

Las aplicaciones de este tipo de módulos LED son muy variadas, debido a la posibilidad de emplear distintos acabados de color e intensidad. Son ideales para letras corpóreas con variación de color.

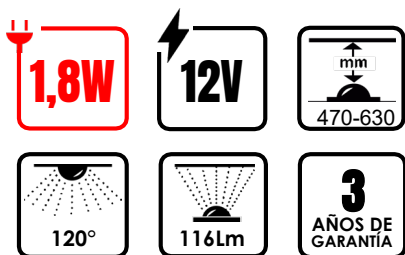
Viscom Leds & Frames

”

MÓDULOS LED DIGITALES NOVA D



NOVA D. El Módulo LED digital IP66 con un modo de control SPI (DMX512) es la solución perfecta para las múltiples aplicaciones de iluminación comercial de pie, iluminación en el ámbito decorativo, iluminación de logotipos y iluminación de líneas y diversas formas.



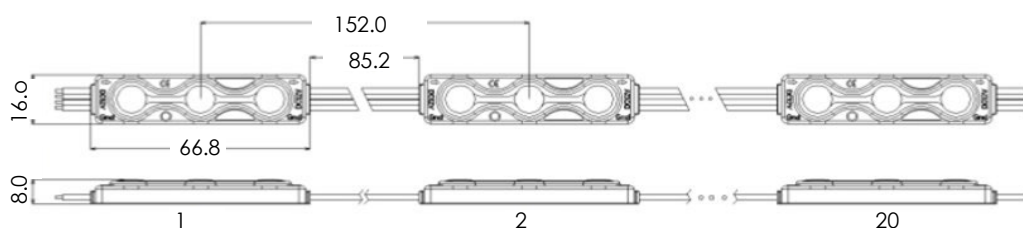
FICHA TÉCNICA



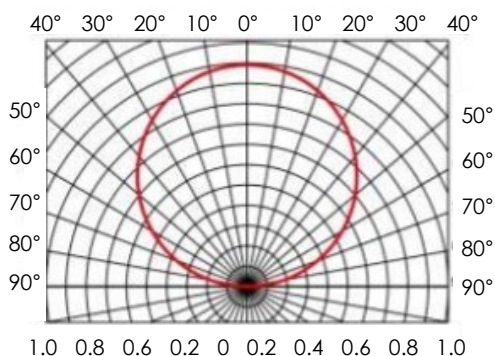
WEB

MÓDULOS
LED

DETALLE GRÁFICO



GRÁFICOS LUMÍNICOS



MÓDULOS LED DIGITALES
NOVA D

CARACTERÍSTICAS

- Buen diseño óptico (lente de ala de murciélago) para lograr un buen rendimiento óptico.
- 5 años de garantía

ESPECIFICACIONES

Distancia max C-C*	200 MM	Vida útil	L70 - 50.000h
IC	WS2811	Certificación	CE / RoSH Compliant
Eficiencia	116Lm/m		

OPCIONES DE COLOR

MÓDULOS
LED

Referencia	Voltaje	Temperatura de Color	W/M	Lm / m	Eficiencia
NOVA D	12V	R 620-625nm	0,72W	16	20Lm/W
NOVA D	12V	G 520-530 nm	0,72W	16	20Lm/W
NOVA D	12V	B 460-470	0,72W	16	20Lm/W

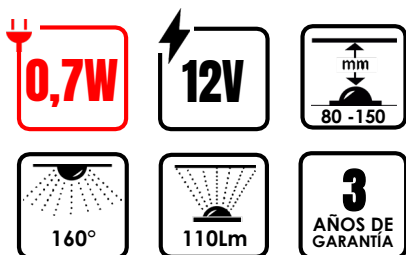
INFORMACIÓN PACKAGING

Tira	Bolsa	Caja
30 pcs (peso neto 0,38 kg)	60 pcs (peso neto 0.79 kg)	600 PCS (peso neto 8 kg)

MÓDULOS LED DIGITALES NOVA RGB



NOVA RGB. El Módulo LED digital IP66 con un modo de control SPI (DMX512) es la solución perfecta para las múltiples aplicaciones de iluminación comercial de pie, iluminación en el ámbito decorativo, iluminación de logotipos y iluminación de líneas y diversas formas.



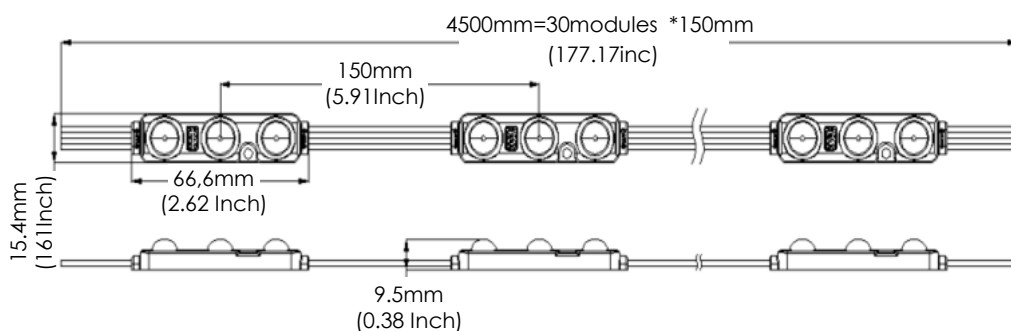
FICHA TÉCNICA



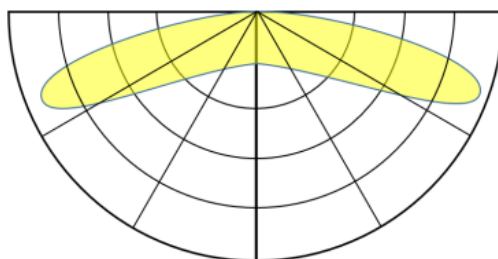
WEB

MÓDULOS
LED

DETALLE GRÁFICO



GRÁFICOS LUMÍNICOS



Beam angle: 160°

MÓDULOS LED DIGITALES

NOVA RGB

CARACTERÍSTICAS

- Buen diseño óptico (lente de ala de murciélago) para lograr un buen rendimiento óptico.
- 5 años de garantía

ESPECIFICACIONES

Distancia max C-C*	MM	Vida útil	L70- 50.000H
IC	WS2811	Certificación	CE / RoSH Compliant
Eficiencia	20Lm/w		

OPCIONES DE COLOR

MÓDULOS
LED

Referencia	Voltaje	Temperatura de Color	W/M	Lm / m	Eficiencia
NOVA D	12V	R 620-625nm	0,72W	16	20Lm/W
NOVA D	12V	G 520-530 nm	0,72W	16	20Lm/W
NOVA D	12V	B 460-470	0,72W	16	20Lm/W

INFORMACIÓN PACKAGING

Tira	Bolsa	Caja
30 pcs (peso neto 0,38 kg)	60 pcs (peso neto 0.79 kg)	600 PCS (peso neto 8 kg)





VISCOM
LEDS & FRAMES ●●●



 **VISCOM**
LEDS & FRAMES ●●●

MÓDULOS LED PERIMETRALES

“

Uno de los productos más demandados de Viscom son los módulos LED perimetrales, estos se utilizan para iluminar **banderolas**.

Estos **módulos LED** se caracterizan por su iluminación eficiente, ahorro de energía y precisión en sus acabados.

Las aplicaciones de este tipo de módulos LED son por lo general, aquellas que necesitan de una iluminación perimetral para proyectar iluminación en ambas caras del rótulo.

”

MÓDULOS LED PERIMETRALES FAMILIA NOVA



P 15
1,5 W



P 30
2,8 W



P 6
6W



MÓDULOS
LED

Profundidad óptima	30	40	50	60	80	100	110	120	130	150	160	180	200	250	300
NOVA P5			60	60	80	100	110	120	130	150	160	180	200		
NOVA P28						110	120	130	140	160	170	190	210	250	250
NOVA P6						140	160	180	180	200	200	250	250	300	300

Estos módulos vienen con cinta adhesiva para una fácil y rápida instalación. Estas medidas pueden variar según la aplicación y el material de cobertura. Para mayor información contactarnos por info@viscomlf.com.

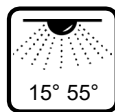
Medidas expresadas en milímetros.

MÓDULOS LED PERIMETRALES

FAMILIA NOVA / P15



NOVA P15. Ideal para iluminación de cajas de luz de doble cara. Diseño de óptica asimétrica, óptimo para profundidades que van desde 50-150 mm, protección IP67, ángulo de iluminación 15°-55° regulable. Control CC integrado. Equipado con un Chip EMC de alta eficiencia y confiabilidad, lo que resulta en un aumento del tiempo de vida útil del módulo.



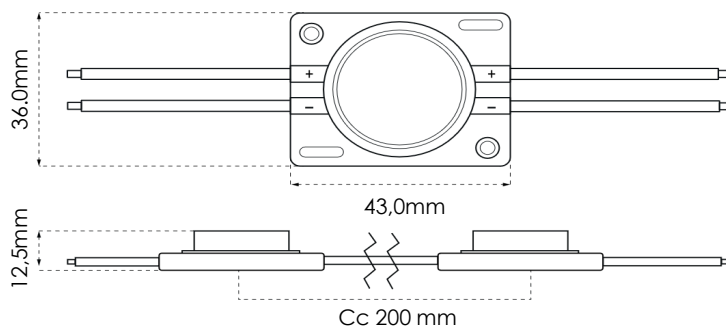
FICHA TÉCNICA



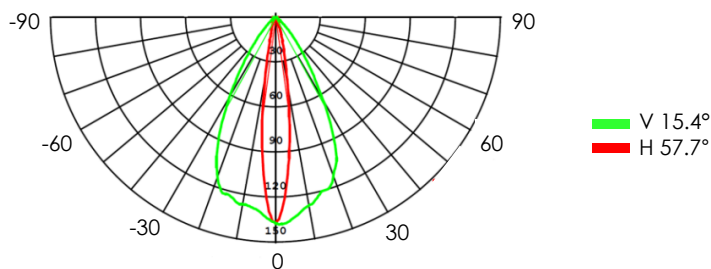
WEB

MÓDULOS
LED

DETALLE GRÁFICO



GRÁFICOS LUMÍNICOS



MÓDULOS LED PERIMETRALES

FAMILIA NOVA / P15

CARACTERÍSTICAS

- Buen diseño óptico (lente de ala de murciélago) para lograr un buen rendimiento óptico.
- 5 años de garantía

ESPECIFICACIONES

Distancia max C-C*	200 MM	Vida útil	L70 - 50.000h
Binning	3 SDCM	Certificación	CE / RoSH Compliant
Eficiencia	90 Lm/w		

OPCIONES DE COLOR

MÓDULOS
LED

Referencia	Voltaje	Temperatura de Color	W/M	Lm / m	Eficiencia
NOVA P15BF	12V	6500-700K	1,5W	125Lm	90Lm/W
NOVA P15BC	12V	3000-3200K	1,5W	125Lm	90Lm/W

INFORMACIÓN PACKAGING

Tira	Bolsa	Caja
30 pcs (peso neto 0,38 kg)	60 pcs (peso neto 0.79 kg)	600 PCS (peso neto 8 kg)

MÓDULOS LED PERIMETRALES FAMILIA NOVA / P30



Con el módulo nova P30 introducimos una mejor solución para la iluminación de cajas de luz a doble cara. Se caracteriza por su gran uniformidad, con un paso de 200 mm y sus 5 años de garantía con 50.000 horas lo que hace que sea un producto económico y de larga duración..



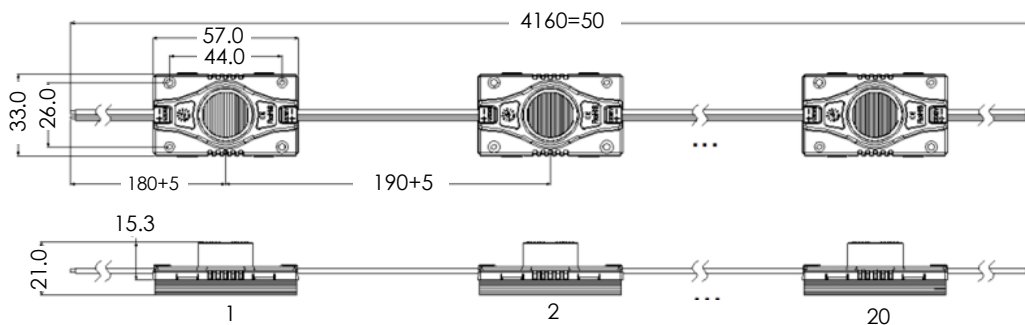
FICHA TÉCNICA



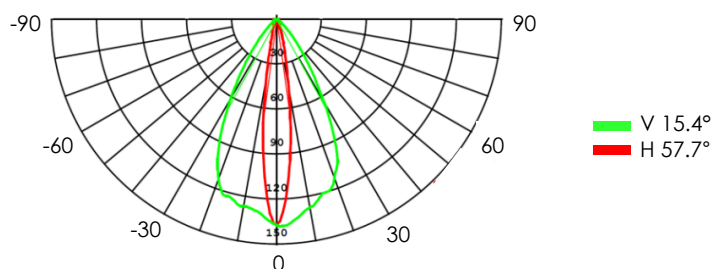
WEB

MÓDULOS
LED

DETALLE GRÁFICO



GRÁFICOS LUMÍNICOS



MÓDULOS LED PERIMETRALES

FAMILIA NOVA / P30

CARACTERÍSTICAS

- Tecnología de corriente constante.
- 20 piezas por serie.
- La parte posterior del radiador para enfriar.
- Proceso de moldeo por inyección, resistente al agua: IP 67.
- Chip de alta eficiencia, alto brillo y fiabilidad.
- Ahorro de energía, respetuoso con el medio ambiente.
- Iluminación comercial de pie.
- Iluminación de caja de luz.

ESPECIFICACIONES

Distancia max C-C*	195mm	Vida útil	L70- 50,000H
Binning	3 SDCM	Certificación	CE/RoSH compliant
Eficiencia	90 lm/W		

OPCIONES DE COLOR

MÓDULOS
LED

Referencia	Voltaje	Temperatura de Color	W/M	Lm / m	Eficiencia
NOVA P30BF	12V	6500-700K	3W	220Lm	90Lm/W
NOVA P30BC	12V	3000-3200K	3W	220Lm	90Lm/W

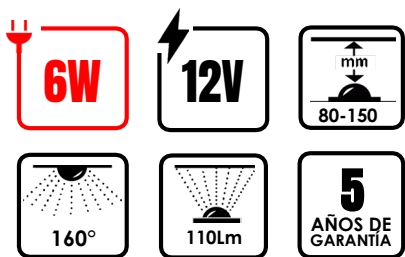
INFORMACIÓN PACKAGING

Tira	Bolsa	Caja
20 PCS	60PCS	480PCS

MÓDULOS LED PERIMETRALES FAMILIA NOVA / P6



El módulo NOVA P6 es una opción realmente buena para iluminar cajas de luz de doble cara de formato alto. Este producto se caracteriza por su gran tiempo de vida a L70 70 000 h, por lo tanto concediendo 7 años de garantía 24/7



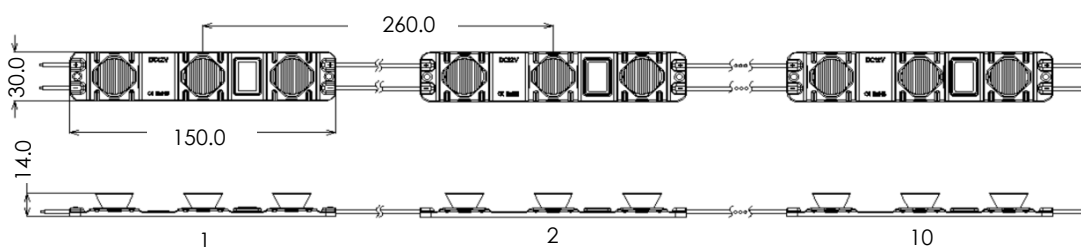
FICHA TÉCNICA



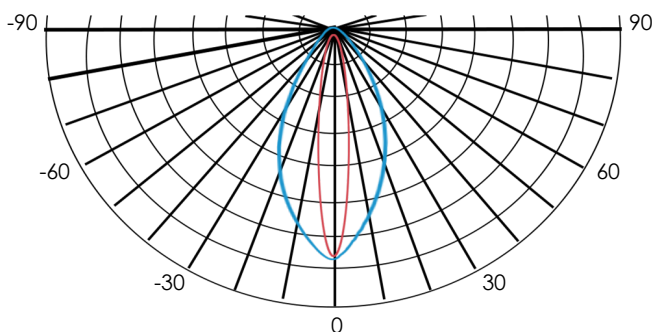
WEB

MÓDULOS
LED

DETALLE GRÁFICO



GRÁFICOS LUMÍNICOS



MÓDULOS LED PERIMETRALES

FAMILIA NOVA / P6

CARACTERÍSTICAS

- Tecnología de corriente constante, 10 piezas por serie.
- Proceso de moldeo por inyección, agua prueba: IP 67.
- Chip de alta eficiencia, alto brillo y confiabilidad.
- Ahorro de energía, favorable al medio ambiente.
- Larga vida útil.
- Apto para iluminación comercial de pie e iluminación de la caja de luz.

ESPECIFICACIONES

Distancia max C-C*	260 mm	Vida útil	L70- 50.000H
IC	LED 3V 3535	Certificación	CE/RoSH compliant
Eficiencia	400Lm		

OPCIONES DE COLOR

MÓDULOS
LED

Part No.	Color Range			Flux Range		Beam angle
	Min. CCT or wavelength h	TyP. CCT or wavelength	Max. CCT or wavelength	Min. Lumen	TyP Lumen	
ADLEDRB3FBF9	9000k	12000k	1600k	420lm	520lm	10*40°
ADLEDRB3EBF	6000k	7000k	8000k	400lm	500lm	10*40°
ADLEDRB3EBH	2700k	3000k	3200k	320lm	350lm	10*40°
ADLEDRB3EBC	3800k	4000k	4200k	360lm	380lm	10*40°
ADLEDRB3ER	620k	625nm	630nm	180lm	200lm	10*40°
ADLEDRB3EG	520k	525nm	530nm	220lm	250lm	10*40°
ADLEDRB3EB	460k	465nm	470nm	60lm	90lm	10*40°

INFORMACIÓN PACKAGING

Bandeja	Caja
20 uds	120 uds



Coffee



Coffee



VISCOM

LEDS & FRAMES ●●●



Fouquet's

Fouquet's

Fouquet's

MANGO

MÓDULOS LED PERIMETRALES
NOVA HT



NOVA P3 HT
3 W



NOVA P6 HT
1,5 W



MÓDULOS
LED

Profundidad óptima	30	40	50	60	80	100	110	120	130	150	160	180	200	250	300
NOVA P3 HT				80	120	140	150	170	200	220	230	250	250	250	250
NOVA P6 HT													350	400	400

Estos módulos vienen con cinta adhesiva para una fácil y rápida instalación. Estas medidas pueden variar según la aplicación y el material de cobertura. Para mayor información contactarnos por info@viscomlf.com.

Medidas expresadas en milímetros.

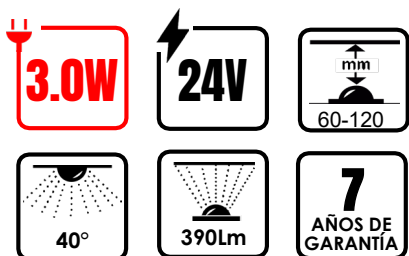
Bandeja	Caja
20 uds	120 uds

MÓDULOS LED PERIMETRALES

NOVA P3 HT



NOVA P3 HT. Módulo compacto de alta tecnología, diseño de óptica asimétrica, ideal para cajas de luz. Óptimo para profundidades que van desde 60-120 mm, protección IP68, ángulo de iluminación 11-40° regulable. Control CC integrado. Equipado con un Chip EMC de alta eficiencia y confiabilidad lo que resulta en un aumento del tiempo de vida útil del módulo a L70- 70.000 h. Garantía de 7 años.



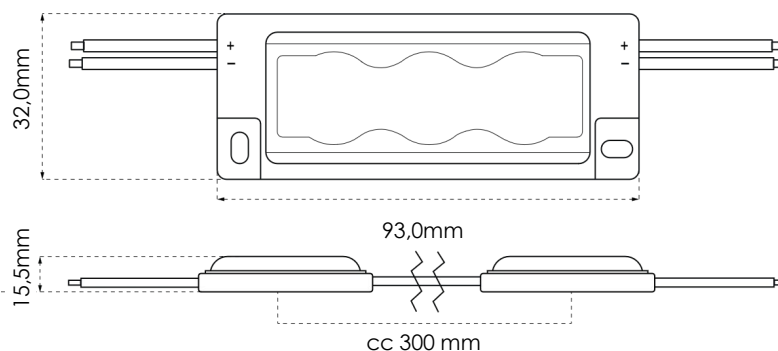
FICHA TÉCNICA



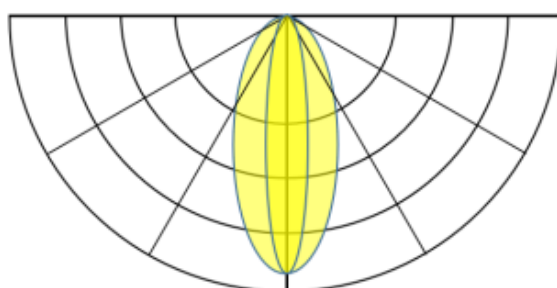
WEB

MÓDULOS
LED

DETALLE GRÁFICO



GRÁFICOS LUMÍNICOS



Beam angle: 11x40°

NOVA P3 HT

CARACTERÍSTICAS

- Garantía de 7 años.
- Ideal cajas de luz para profundidades de 60-120mm de aplicación I68
- Control CC integrado.

ESPECIFICACIONES

Distancia max C-C*	300 MM	Vida útil	L70 - 25.000h	Certificación	CE / RoSH Compliant
---------------------------	--------	------------------	---------------	----------------------	---------------------

OPCIONES DE COLOR

MÓDULOS LED

Referencia	Voltaje	Temperatura de Color	W/M	Lm / m	Eficiencia
NOVA P3BF	12V	6500-700K	3W	390Lm	120Lm/W

INFORMACIÓN PACKAGING

Tira	Bolsa	Caja
40 PCS (peso neto 0,38 kg)	120 PCS (peso neto 0,82 kg)	960 PCS (peso neto 8.7 kg)

NOVA P6 HT



NOVA P6 HT. El Módulo LED perimetral Blanco Frío 24V NOVA P6HT (6500K) IP68 es la solución perfecta para las múltiples aplicaciones de retroiluminación de banderolas, plafones luminosos de dos caras de gran profundidad. El módulo LED Blanco Frío 24V NOVA P6HT (6500K) IP68 está indicado para su utilización en profundidades superiores a 200. Está dotado de una óptica de 170°, lo que le permite maximizar la distancia entre centros de módulos LED. Tiene una garantía de 7 años.



FICHA TÉCNICA

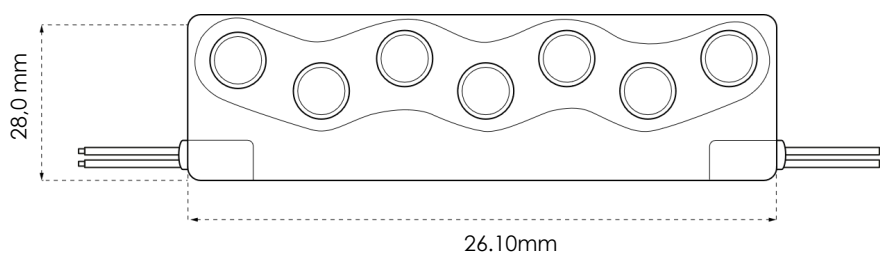


WEB

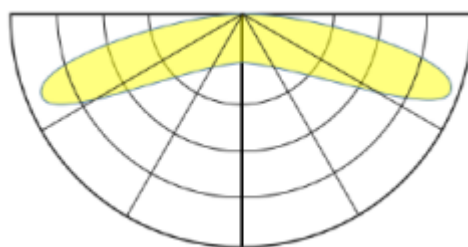


MÓDULOS LED

DETALLE GRÁFICO



GRÁFICOS LUMÍNICOS



Beam angle: 170°

NOVA P6 HT

CARACTERÍSTICAS

- Diseño compactado
- Eficiencia de hasta 155Lm/W
- Grado de protección IP67
- 7 años de garantía
- Ángulo de haz 170
- Regulable

ESPECIFICACIONES

Distancia max C-C*	450 MM	Vida útil	L70 - 50.000h
Binning	3 SDCM	Certificación	CE / RoSH Compliant
Eficiencia	90 Lm/w		

OPCIONES DE COLOR

MÓDULOS
LED

Referencia	Voltaje	Temperatura de Color	W/M	Lm / m	Eficiencia
NOVA P6HTBF	12V	6500-700K	6W	930Lm	709Lm/W

INFORMACIÓN PACKAGING

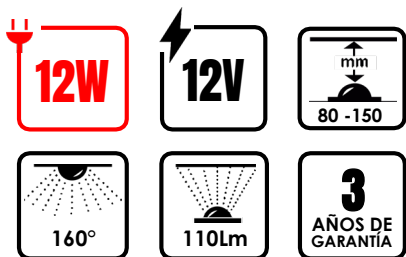
Tira	Bolsa	Caja
20 PCS (peso neto 0,3 kg)	100 PCS (peso neto 0,82 kg)	600 PCS (peso neto 8.7 kg)

BARRAS RÍGIDAS

BARRA RÍGIDA FRONTAL



La **barra rígida frontal** de Viscom es el producto por excelencia utilizado en la iluminación de cajones textiles comerciales de poca profundidad 3-5 cm. Cortable, cada chip se adapta a cualquier solución.



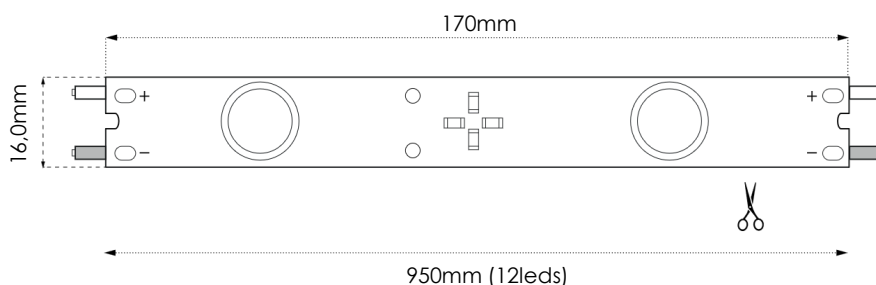
FICHA TÉCNICA



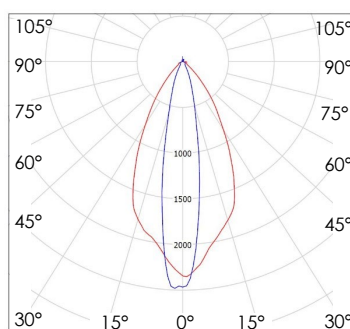
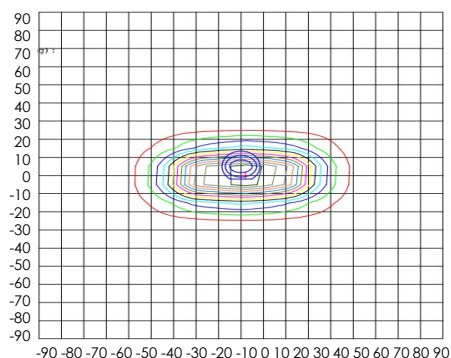
WEB

MÓDULOS
LED

DETALLE GRÁFICO



GRÁFICOS LUMÍNICOS



Cd/klm
— CO C180
— C90 C270

BARRA RÍGIDA FRONTAL

CARACTERÍSTICAS

- Iluminación uniforme gracias a lentes optimizadas.
- Obtenido por alto rendimiento, alta eficiencia lumínica, Buena conformidad de color y sin manchas.
- Varias opciones para un montaje rápido y sencillo: atornillado o adhesivo de doble cara 3M.
- Regulable.
- 12W
- Ángulo de haz 178°
- Señalización y publicidad luminosa.
- Retroiluminación de la caja de luz.
- Lo mejor para profundidades de 30 mm a 300 mm (de 1,2 a 12 pulgadas).
- Voltaje de entrada: 12 VCC
- 1080lm/tira

ESPECIFICACIONES

Distancia max C-C*	170mm	Vida útil	L70 – 10.000h
IC		Certificación	CE /RoSH Compliant
Eficiencia	100 Lm/w		

OPCIONES DE COLOR

MÓDULOS
LED

Referencia	Voltaje	Temperatura de Color	W/M	Lm / m	Eficiencia
NOVA BRFBF	12V	6500-700K	12W	140-160Lm	12,5Lm

INFORMACIÓN PACKAGING

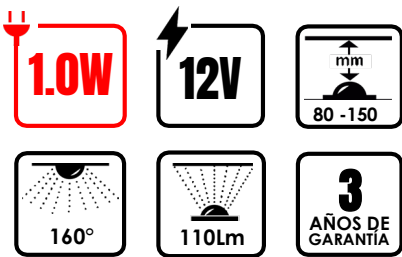
Tira	Bolsa	Caja
1,2Mts Con 18 Leds	10PCS	100PCS

BARRAS RÍGIDAS

BARRA RÍGIDA PERIMETRAL



Diseñados especialmente para para las diferentes necesidades de decoración e iluminación LED. **VISCOM LEDS AND FRAMES** distribuye tiras profesionales y premium estancas y no estancas para todo tipo de aplicaciones. Su amplia versatilidad nos deja como límite la imaginación.



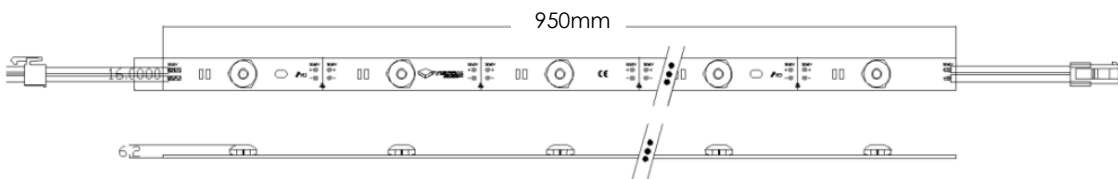
FICHA TÉCNICA



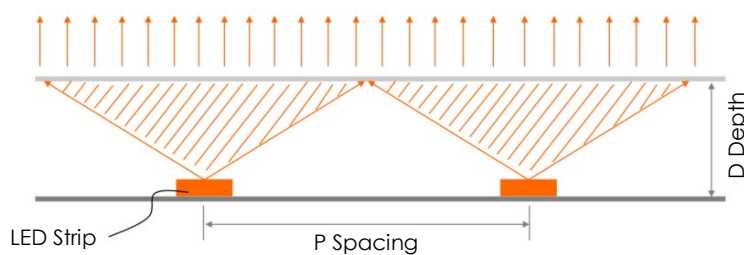
WEB

MÓDULOS
LED

DETALLE GRÁFICO



GRÁFICOS LUMÍNICOS



BARRA RÍGIDA PERIMETRAL

CARACTERÍSTICAS

- Iluminación uniforme gracias a lentes optimizadas.
- Obtenido por alto rendimiento, alta eficiencia lumínica y buen color.
- Conformidad y sin mancha.
- Varias opciones para un montaje rápido y sencillo: atornillado o 3M
- Adhesivo de doble cara.
- 12W
- Ángulo de haz 178°
- Señalética e iluminada.
- Publicidad.
- Retroiluminación de caja de luz.
- Ideal para profundidades de 30 mm a 300 mm (1,2 pulgadas a 12 pulgadas).
- Regulable.
- Voltaje de entrada: 12 VCC
- 1080 lm/tira

ESPECIFICACIONES

Distancia max C-C*	110mm	Vida útil	L70-10000h
IC	Chip EMC	Certificación	CE/RoSH compliant
Eficiencia	160Lm/m		

OPCIONES DE COLOR

MÓDULOS
LED

Referencia	Voltaje	Temperatura de Color	W/M	Lm / m	Eficiencia
NOVA BR18BF	12V	6500-700K	27W	50Lm/m	1,85Lm/W

INFORMACIÓN PACKAGING

Tira	Bolsa	Caja
	10PCS	100PCS



+34 911 257 635



info@viscomlf.com



www.viscomlf.com

Descubre más en:



WEB



INSTAGRAM

Te invitamos a seguirnos en nuestras RRSS



@viscomleds2022



Viscom leds
& Frames



Viscom leds
and Frames

